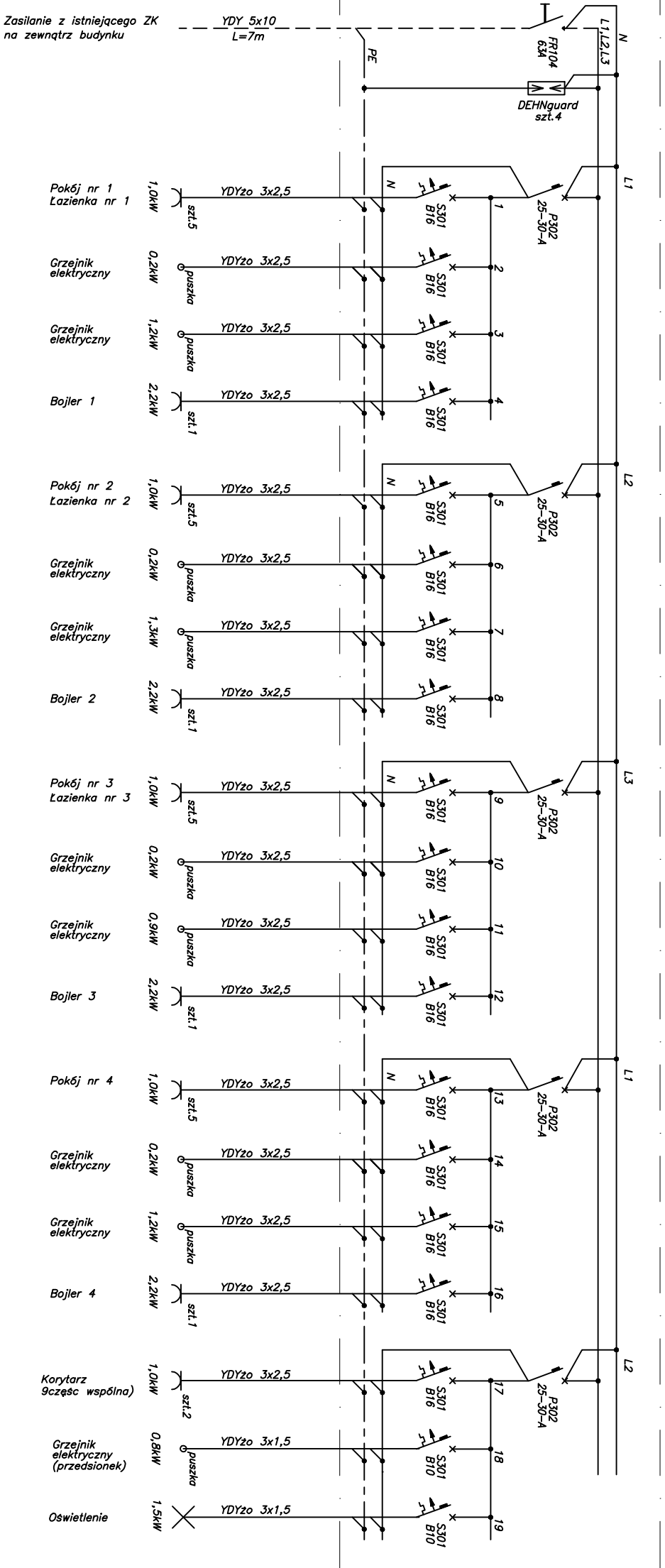


SCHEMAT STRUKTURALNY

TN
 PI=21,50kW
 P=11,70kW
 I=18,0A

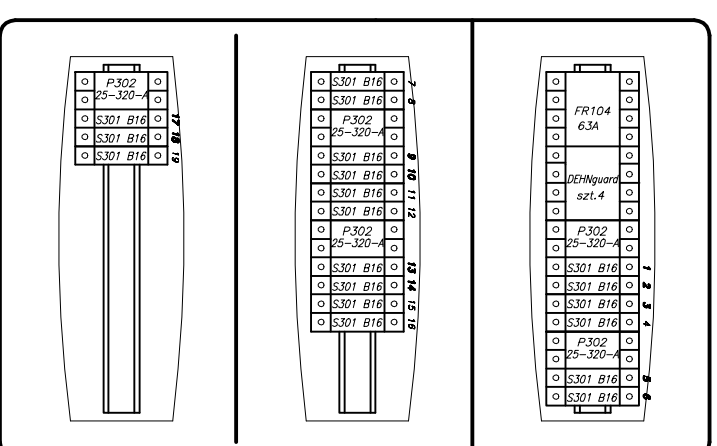


- UWAGI**
1. Obudowa rozdzielniczyny wtykowa typu "Ekinove TX" 3x18, z drzewczakami transparentnymi firmy Legrand
 2. Rozdzielnicze należy instalować wg instrukcji w przedsonku.
 3. Ochronki przepięciowe firmy DEHN, pozostała aparatura – firmy Legrand
 4. Ochrona przed porażeniem – samoczynne szybkie wyłączenie zasilania poprzez wtyki topkowe, wyłącznik nadprądowy oraz wyłącznik różnicowoprądowy wg normy PN-IEC 60364-4-41.
 5. Podział szyny PEN na neutralną N i ochronną PE następuje w złączu kablowym.

Ochrona dodatkowo przed dotykiem pośrednim:
 SAMOCZYNNE WYŁĄCZENIE ZASILANIA
 wg PN-IEC 60364-4-41
 UKŁAD SIECI TN-S

WYPOSAŻENIE

425



Główna siedziba: Grochowska 18/5, 71-741 Szczecin	
PROJEKTOWA	
P R A C O W N I A	
Faza: PROJEKT BUDOWLANY	
BRANŻA: ELEKTRYCZNA	
DATA: 03.2011	
SKALA: 1:10	
NR RYS.: 02	
projektant	mgr inż. Sławomir Hajdich
projektant	mgr inż. Piotr Pórcz
INWESTYCJA:	REMONT I PRZEBUDOWA 5 DOMKÓW LETNISKOWYCH W OŚRODKU OSIR W TRZEBIEŻY
ADRES:	72-020 TRZEBIEŻ, GM. POLICE; UL. LESNA 15
INWESTOR:	OSRODEK SPORTU I REKREACJI 72-010 POLICE; UL. SIEDLECKA 2B
PRACOWNIK:	ROZDZIELNICA ODBIORCZA TN