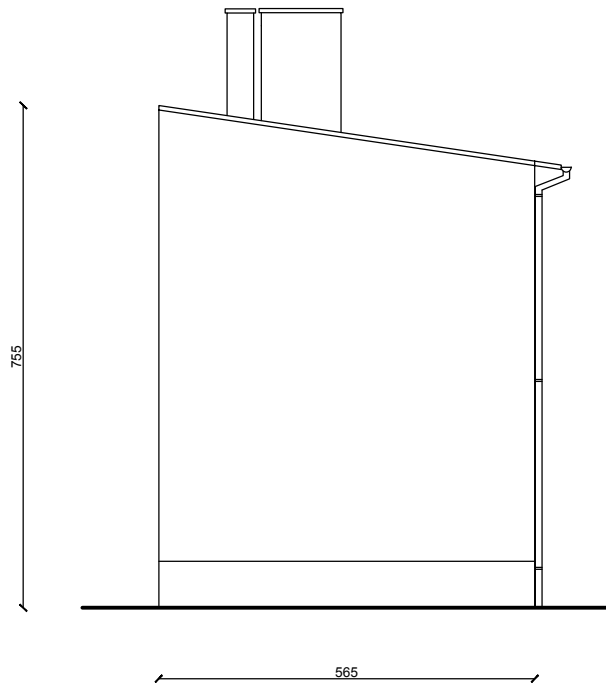


Elewacja wschodnia



OBIEKT:	Budynek mieszkalny	Rys. nr
TEMAT:	Inwentaryzacja elewacji budynku	Skala: 1:100
ADRES:	ul. Kościuszki 7a-7b, Police	
INWESTOR:	ZGKiM Police, ul. Bankowa 18	
PROJEKTOWAŁ:	Inwentaryzacja fotograficzna inż. arch. Izidor Gutczyński upr.nr C-179/52	
OPRACOWAŁ:	Miroslaw Piorkowski upr. nr UAN/N7210/1039/88	