

1. Sto-Sturzeckwinkel
2. Zbrojenie diagonalne;
Sto-Armierungspfeil
Paski siatki (min. 20x40cm)



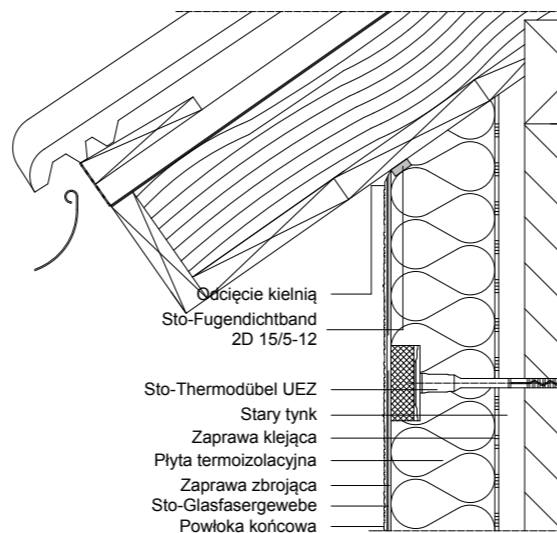
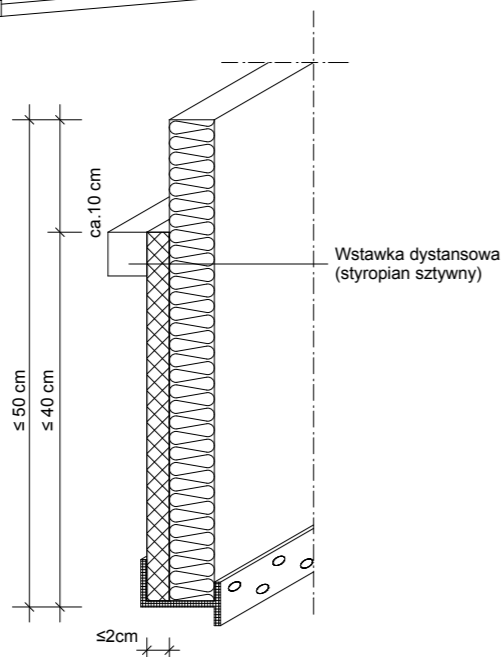
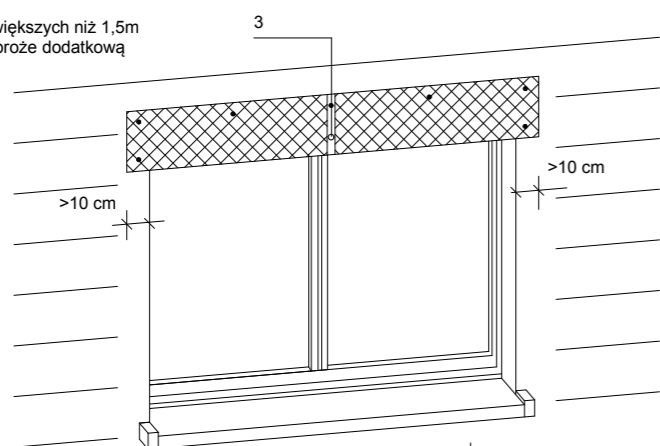
Uwaga:

przy systemach grubowarstwowych zbrojenie diagonalne układać w górnej strefie

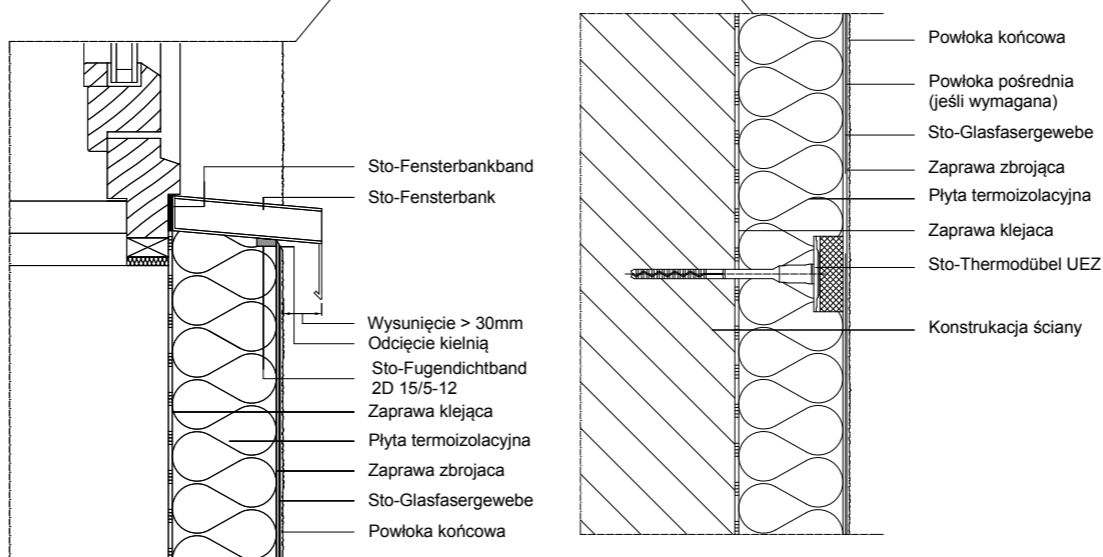
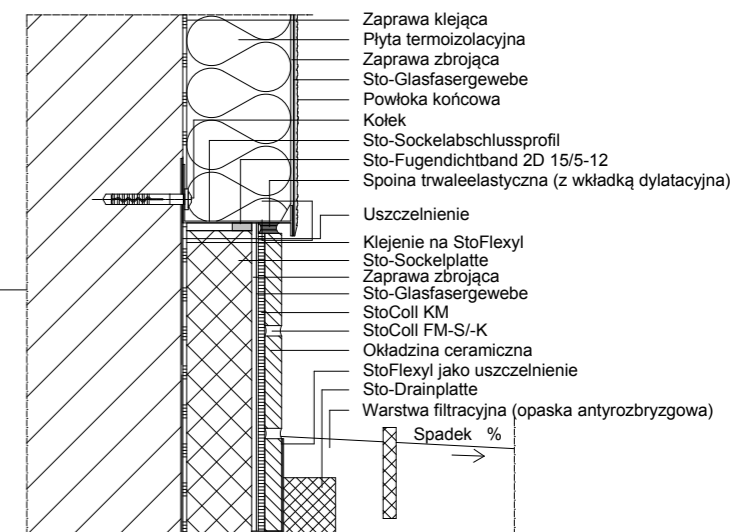
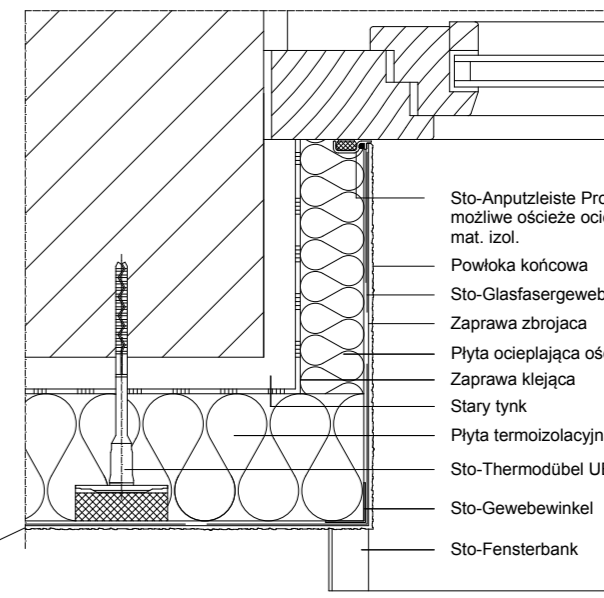
wzmocnienie naroży siatką
Płyty termoizolacyjne w narożach tworzą obramowanie.

3. Uwaga:

przy oknach większych niż 1,5m wstawić w nadproże dodatkową konsolę



Wskazówka: wkleić najpierw płyty pod dach, następnie dopasować płyty w pozostałym pasie.



UWAGA!

POKAZANO SZCZEGÓŁY OCIEPLENIA SYSTEMU STO W PRZYPADKU WYBRANIA INNEGO SYSTEMU OCIEPLEŃ NALEŻY STOSOWAĆ KOMPLETNE ROZWIĄZANIA SYSTEMOWE ZALECANE PRZEZ PRODUCENTA

PRACOWNIA PROJEKTOWA MIŁO 7			
ul. Grochowa 18/5 , 71-741 Szczecin tel. 608 031 884 , email: milomilo77@poczta.onet.pl			
INWESTYCJA:	Kolorystyka i ocieplenie budynku wraz z wymianą stolarki okiennej.		
ADRES INWESTYCJI:	Police, ul. Sikorskiego 3		
INWESTOR :	ZGKiM w Policach , ul. Bankowa 18		
OPRACOWALI:		nr upr.	podpisy
ARCHITEKTURA	mgr inż. arch. Miłosz Stachera	11/ZPOIA/2005	
SZCZEGÓŁY OCIEPLENIA			
DATA:	08.2010	SKALA:	1:150
		NR RYS.:	5