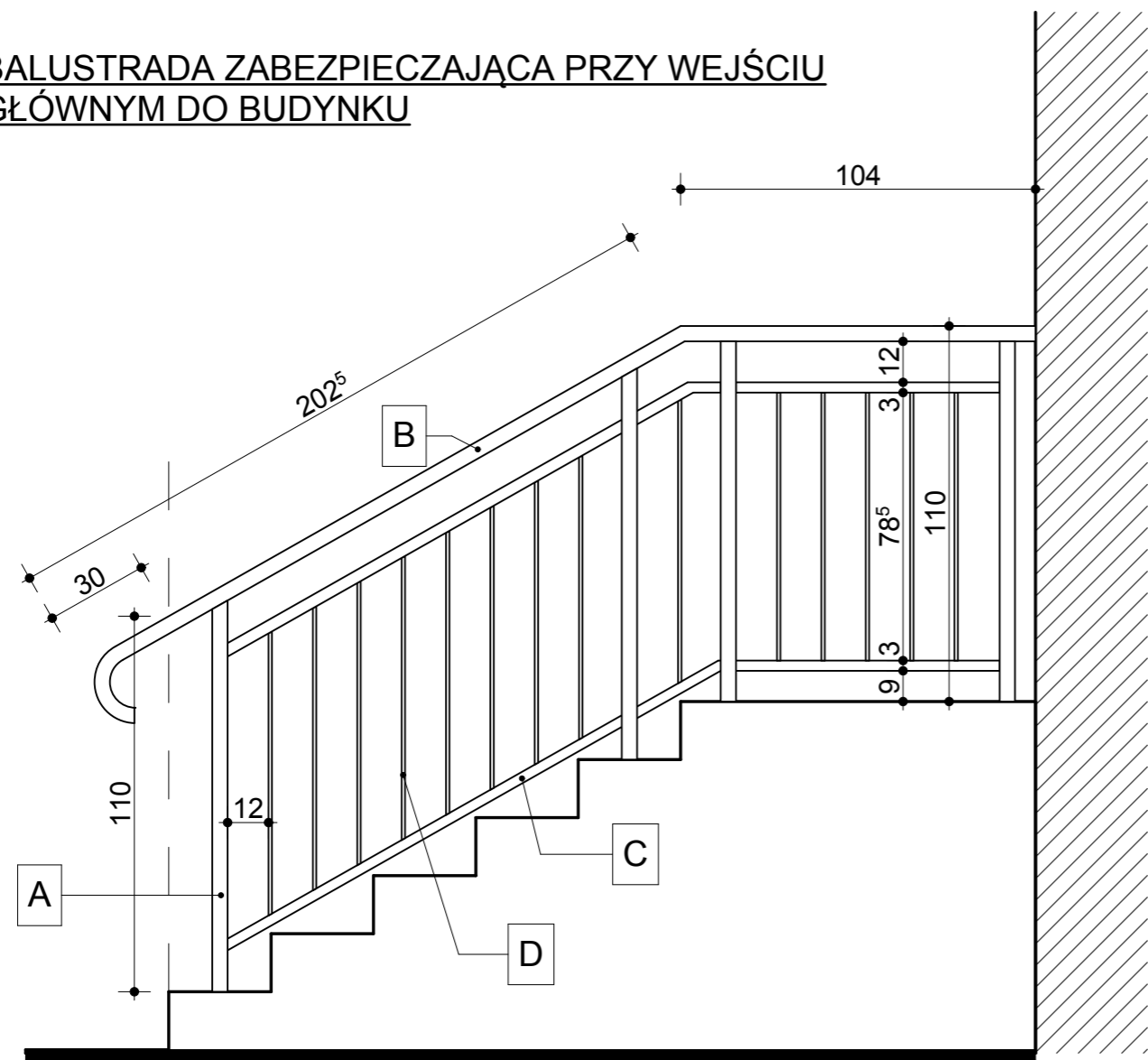
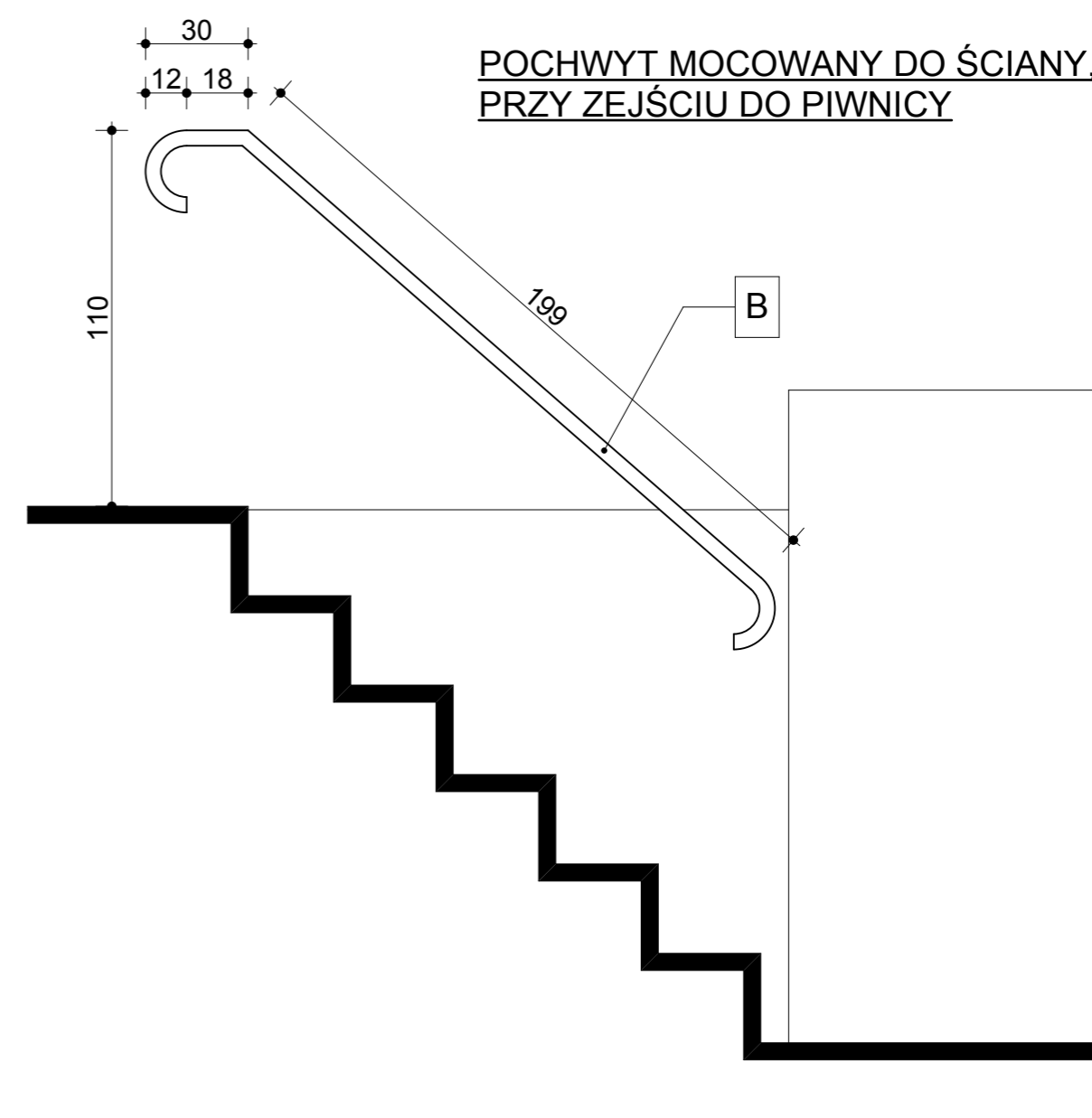


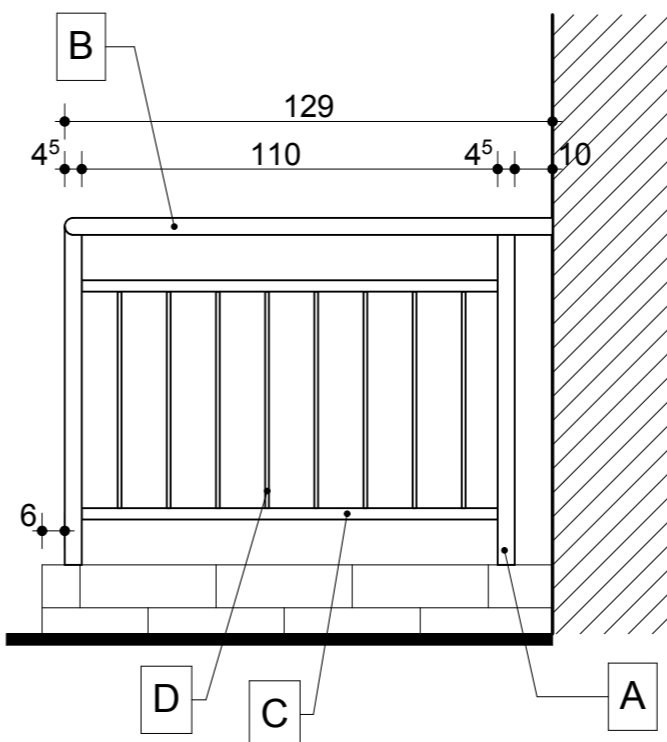
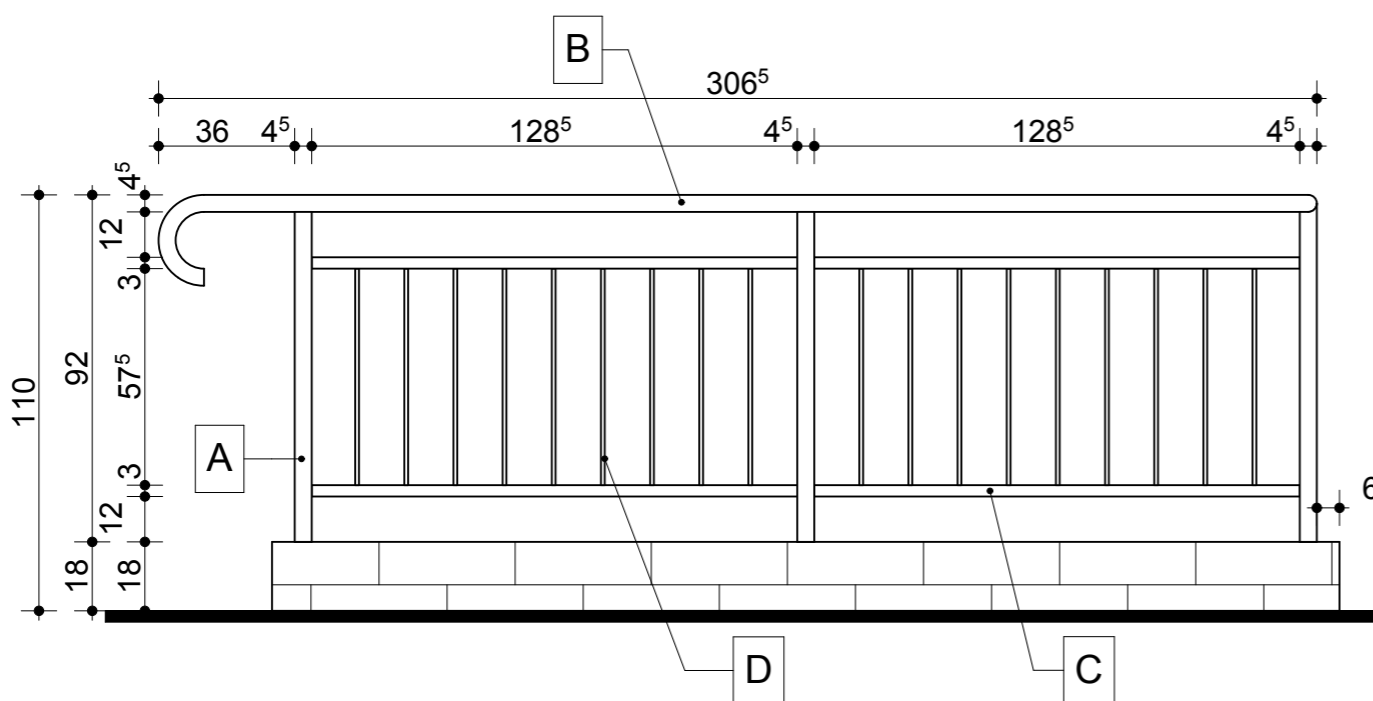
**BALUSTRADA ZABEZPIELAJĄCA PRZY WEJŚCIU  
GŁÓWNYM DO BUDYNKU**



**POCHWYT MOCOWANY DO ŚCIANY,  
PRZY ZEJŚCIU DO PIWNICY**



**BALUSTRADA ZABEZPIELAJĄCA PRZY ZEJŚCIU DO PIWNICY**



- A - słupek z rury stalowej ocynkowanej Ø4,5 cm
- B - pochwyt z rury stalowej ocynkowanej Ø4,5 cm
- C - poprzeczki z rury stalowej ocynkowanej Ø3 cm
- D - pręty balustrady stalowe ocynkowane Ø1 cm

**UWAGA:**  
Wszystkie wymiary sprawdzić na budowie

|  |  |               |             |
|--|--|---------------|-------------|
| <b>PRACOWNIA PROJEKTOWA MIŁO 7</b>   |  |               |             |
| ul. Grochowa 18/5 , 71-741 Szczecin<br>tel. 608 031 884 , email: milomilo77@poczta.onet.pl |  |               |             |
| INWESTYCJA:  | Kolorystyka i ocieplenie budynku wraz z wymianą stolarki okiennej. |               |             |
| ADRES INWESTYCJI:  | Police - Jasienica, ul. Piastów 40                                 |               |             |
| INWESTOR :   | ZGKiM w Policach , ul. Bankowa 18                                  |               |             |
| OPRACOWALI:  |  | nr upr.       | podpisy     |
| ARCHITEKTURA   | mgr inż. arch. Miłosz Stachera                                     | 11/ZPOIA/2005 |             |
| <b>BALUSTRADY ZABEZPIELAJĄCE</b>   |  |               |             |
| DATA:  | <b>08.2010</b>   | SKALA:        | <b>1:20</b> |
|  |  | NR RYS.:      | <b>7</b>    |