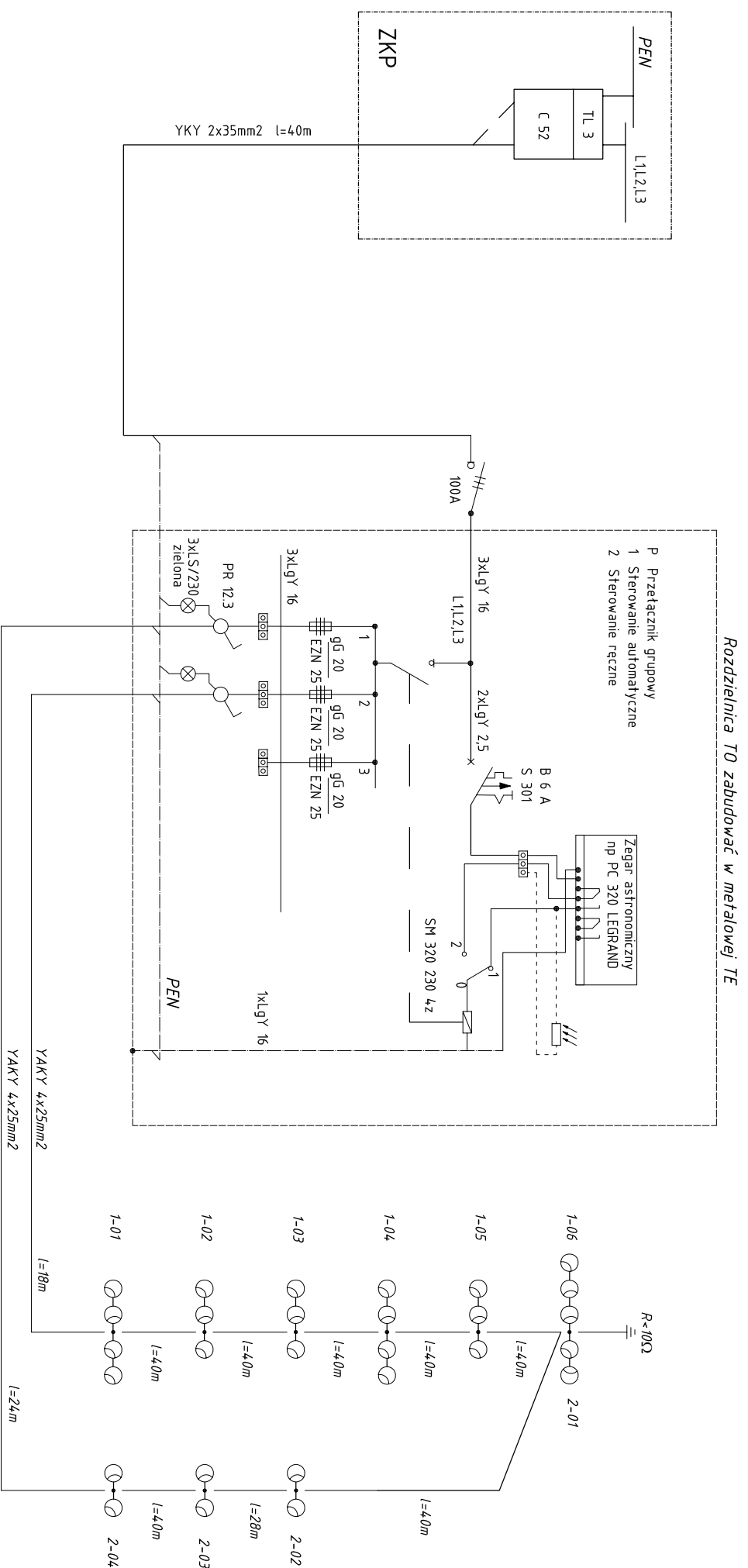


- LEGENDA
- ⊙ Oprawa SONPAK 25/40 ASYM 4.00W 230V HIT szt 28
  - stłup ocynkowany np. Nabo 09/60/4 szt 9
  - Wysięgnik 2Nb szt 3
  - Wysięgnik 3Nb szt 3
  - Wysięgnik 4Nb szt 2
  - Wysięgnik 5Nb szt 1



- UWAGI
- 1) Kable do stłupów wprowadzić w rurach ostonowych np. AROT DVK 75
  - 2) Na kablach założyć głowice termokurczliwe np. SKE M3
  - 3) Kable w stłupach podłączyć poprzez zacisk IZK
  - 4) Przetącaznik i lampki sygnalizacyjne montować na drzwiach TE

Ochrona od porażen poprzez samoczynne wyłączenie w układzie TN-C wg PN-IEC 60364

**SCHEMAT STRUKTURALNY OŚWIETLENIA**

Pomocnik Politechniki ul. B. Świeżego 52 73-500 Szewice		<b>BOISKA SPORTOWE Z ZAPLECZEM SYSTEMOWO-MODULOWYM</b> PROGRAMU "MOCIE BOISKO ORLIK 2012" PRZY SZKOLE FILIALNEJ W NIEKŁONCZYCY (FILIA SZKOŁY PODSTAWOWEJ W TRZEBIEZY) UL. KASZTANOWA 34, 72-015 POLICE		NR RYSUNKU
FAZA: PROJEKT BUDOWLANY		BRANŻA: ELEKTRYCZNA		<b>2</b>
LP	PROJEKTOWAŁ :	NR UPRAWNIENI	DATA	PODPIS
1	MGR INŻ. TADEUSZ KONIECZNY			
OPRACOWAŁ :				
2	MGR INŻ. EMILIA SŁOWAKIEWICZ			
3	MGR INŻ. MIROSLAW KONIECZNY			październik 2009r.
SPRAWDZIŁ :				
4	MGR INŻ. BARBARA POGORZELSKA		169/Sz/64	
INWESTOR: SZKOŁA PODSTAWOWA W TRZEBIEZY SZKOŁA FILIALNA W NIEKŁONCZYCY UL. KASZTANOWA 34, 72-015 POLICE				