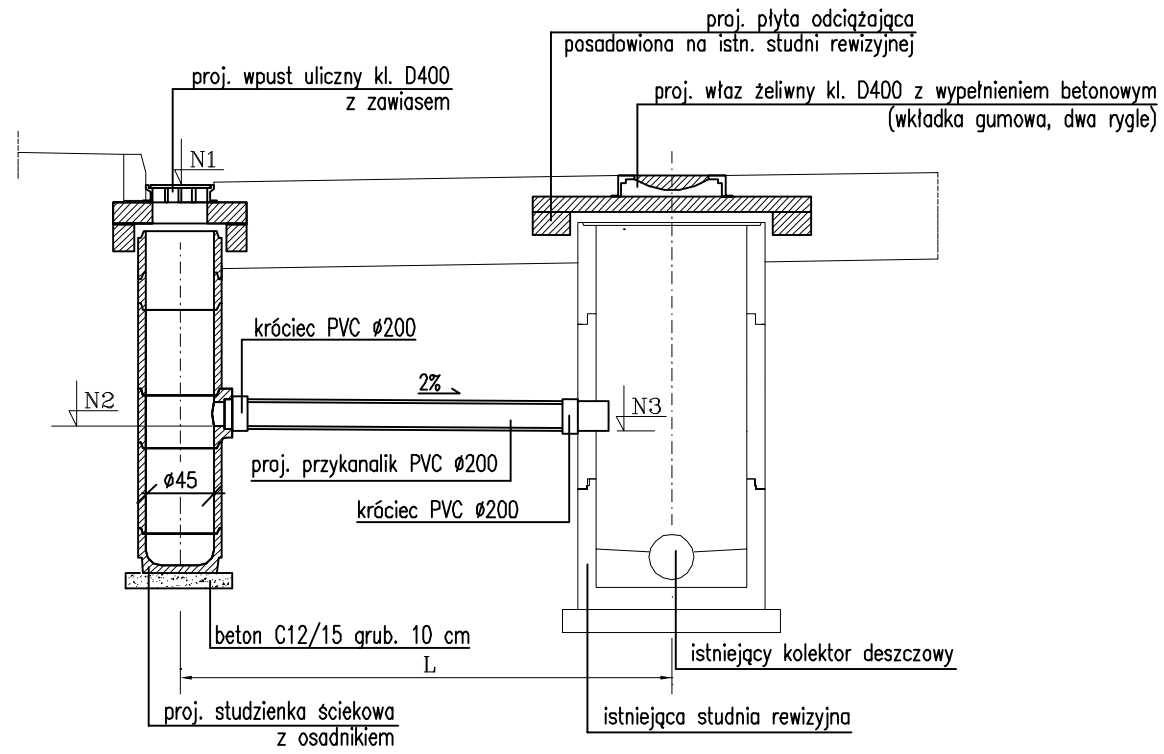


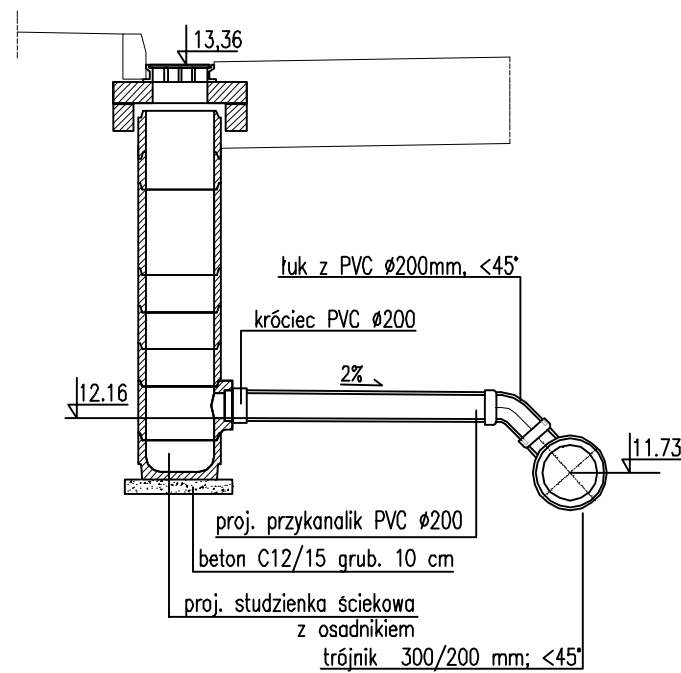
Proj. wpusty uliczne WU 2, 7, 9, 12, 16, 22



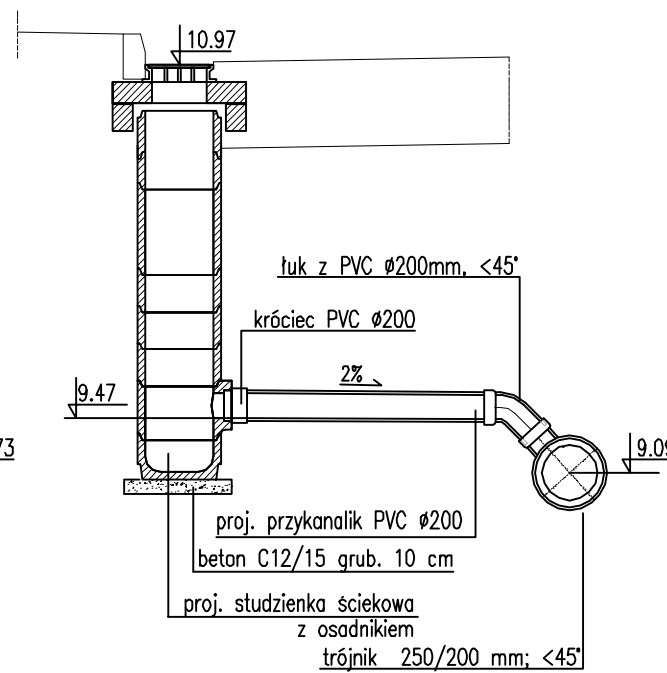
Ozn. wpustu	Rzędna terenu N1 [m n.p.m.]	Rzędna wylotu N2 [m n.p.m.]	Rzędna włócz. N3 [m n.p.m.]	Odległość L [m]
WU 2	13,15	11,75	11,65	5,00
WU 7	12,63	11,23	11,19	2,00
WU 9	12,40	11,00	10,99	1,50
WU 12	12,53	11,13	10,99	7,00
WU 16	11,94	10,54	10,42	6,00
WU 22	11,20	9,80	9,77	1,50

Uwagi: Wpust ściekowe kl. D400 – forma płaska

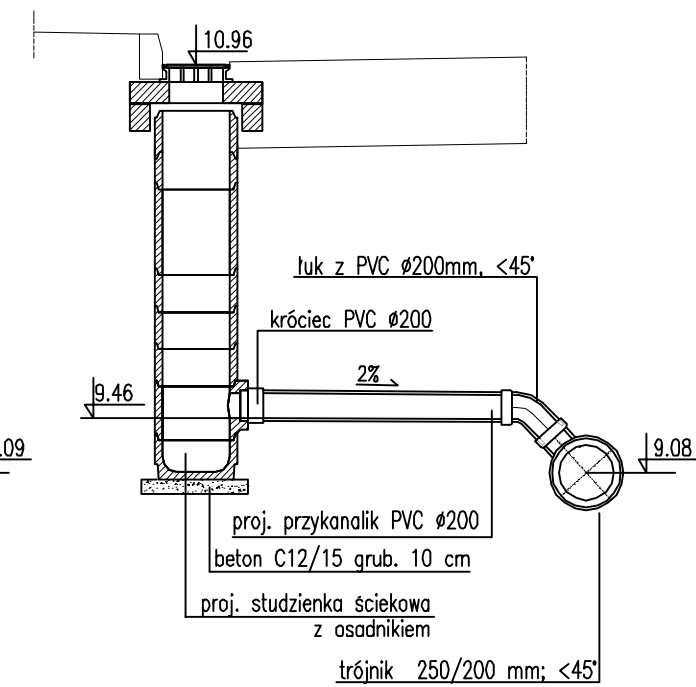
Proj. wpust uliczny WU4




Proj. wpust uliczny WU24



Proj. wpust uliczny WU25



	PRACOWNIA PROJEKTOWA DRÓG I MOSTÓW ANDRZEJ CHMIELEWSKI		SKALA: 1:50
	☒ 70-445 Szczecin, al. Papieża Jana Pawła II 15/6 tel./fax (091)488 17 39		
OBIEKT: Przebudowa ulicy Piaskowej w Policach odcinek od ulicy Wyszyńskiego do ulicy Grzybowej.			
RYSUNEK: Kanalizacja deszczowa – schemat podłączenia			
OPRACOWAŁ	inż. Justyna Konopacka		NR RYS. D6
PROJEKTOWAŁ	mgr inż. Maciej Kasprzyk nr uprawnień ZAP/0037/POOD/08		
SPRAWDZIŁ	mgr inż. Andrzej Chmielewski nr uprawnień 322/Sz/88		
DATA: 08.2009 r.	FAZA: PW	BRANŻA: drogi	