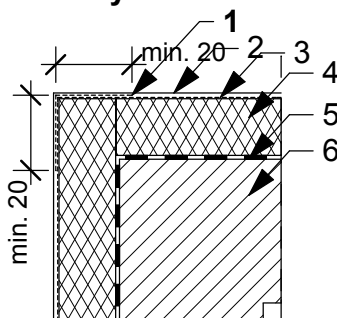
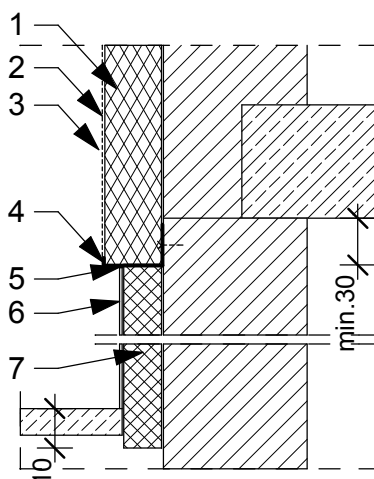


docieplenie wypukłej krawędzi budynku




- 1 siatka narożnikowa
- 2 tynk cienkowarstwowy
- 3 siatka z włókna szklanego na zaprawie
- 4 izolacja termiczna
- 5 zaprawa klejąca
- 6 ściana istniejąca

docieplenie cokołu budynku



- 1 izolacja termiczna
- 2 siatka z włókna szklanego na zaprawie
- 3 tynk cienkowarstwowy
- 4 listwa startowa z kapinosem
- 5 akryl uszczelniający
- 6 płytki klinkierowe
- 7 izolacja termiczna cokołowa

 <p>PRACOWNIA ARCHITEKTONICZNA</p> <p>ul. Królewicza Kazimierza 2i/3 71-552 Szczecin tel./fax 091 - 46 40 146 dektion@op.pl</p>	tytuł rysunku	SZCZEGÓŁY OCIEPLENIA : NAROŻNIK, COKÓŁ	nr rys.	
	obiekt	DOCIEPLENIE BUDYNKU MIESZKALNEGO UL. MAZURSKA 8 POLICE	6	
	data	05.2009	skala	
	branża	ARCHITEKTURA	1:10	
	faza	PROJEKT BUDOWLANY		
		imię i nazwisko	nr upr.	podpis
	projektant	mgr inż. arch. Marzena Jaroszek	69/Sz/90	
	sprawdzający	mgr inż. arch. Joanna Wojtecka	202/Sz/89	
	prawa autorskie zastrzeżone			