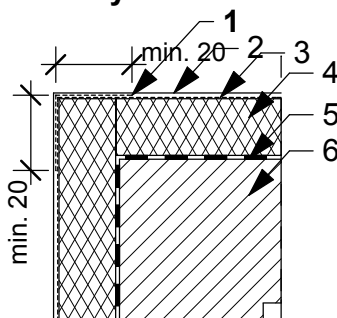
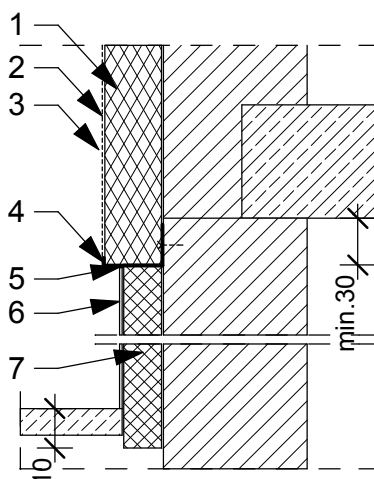


## docieplenie wypukłej krawędzi budynku




- 1 siatka narożnikowa
- 2 tynk cienkowarstwowy
- 3 siatka z włókna szklanego na zaprawie
- 4 izolacja termiczna
- 5 zaprawa klejąca
- 6 ściana istniejąca

## docieplenie cokołu budynku



- 1 izolacja termiczna
- 2 siatka z włókna szklanego na zaprawie
- 3 tynk cienkowarstwowy
- 4 listwa startowa z kapinosem
- 5 akryl uszczelniający
- 6 płytki klinkierowe
- 7 izolacja termiczna cokołowa

 <p><b>PRACOWNIA ARCHITEKTONICZNA</b></p> <p>ul. Królewicza Kazimierza 2i/3 71-552 Szczecin tel./fax 091 - 46 40 146 dektion@op.pl</p>	<b>tytuł rysunku</b>	SZCZEGÓŁY OCIEPLENIA : NAROŻNIK, COKÓŁ	<b>nr rys.</b>	
	<b>obiekt</b>	DOCIEPLENIE BUDYNKU MIESZKALNEGO UL. BOH. WESTERPLATTE 16-20 POLICE	<b>6</b>	
	<b>data</b>	05.2009	<b>skala</b>	
	<b>branża</b>	ARCHITEKTURA	1:10	
	<b>faza</b>	PROJEKT BUDOWLANY		
		<b>imię i nazwisko</b>	<b>nr upr.</b>	<b>podpis</b>
	<b>projektant</b>	mgr inż. arch. Marzena Jaroszek	69/Sz/90	
	<b>sprawdzający</b>	mgr inż. arch. Joanna Wojtecka	202/Sz/89	
	prawa autorskie zastrzeżone			