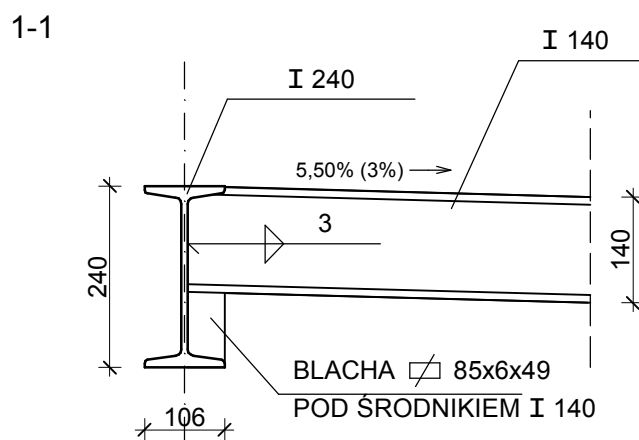
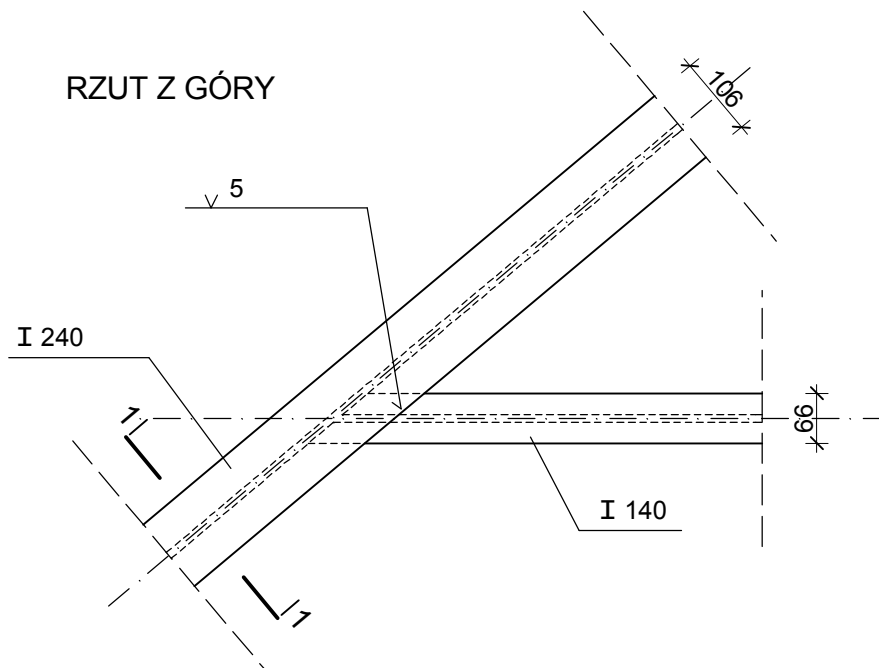


SZCZEGÓŁ POŁĄCZENIA KROKWI Z PŁATWIĄ NAROŻNĄ  
SKALA 1:10



STAL St3SX  
ELEKTRODY ER-146

TEMAT:	Dobudowa do istniejącego Przedszkola nr 11 przy ul. Przyjaźni 1 w Policach sali zabaw wraz z zapleczem szatniowo - sanitarnym		
INWESTOR:	Gmina Police, Police ul. Stefana Batorego 3		
ZESPÓŁ PROJEKTOWY:			PODPIS
PROJEKTOWAŁ:	mgr inż. Zbigniew Misiak upr. 92/Sz/79		
SPRAWDZIŁ:	mgr inż. Zbigniew Czajka upr. 216/Sz/73		
DATA:	BRANŻA:	FAZA:	SKALA:
październik 2008	konstrukcja	projekt budowlany	1 : 10
TYTUŁ RYSUNKU:			NUMER RYSUNKU:
SZCZEGÓŁ POŁĄCZENIA KROKWI Z PŁATWIĄ NAROŻNĄ			5K