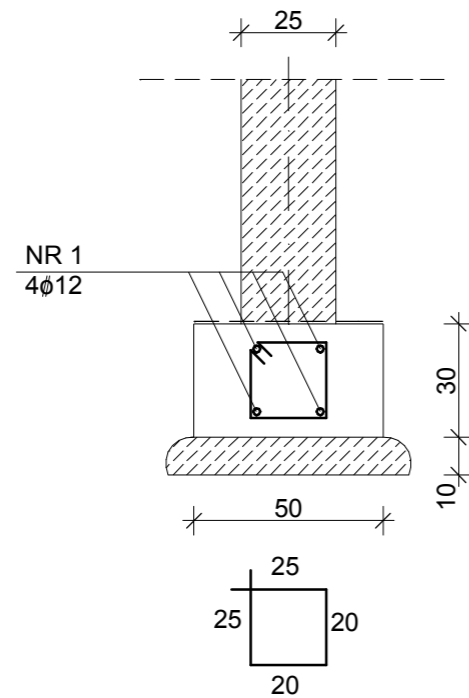
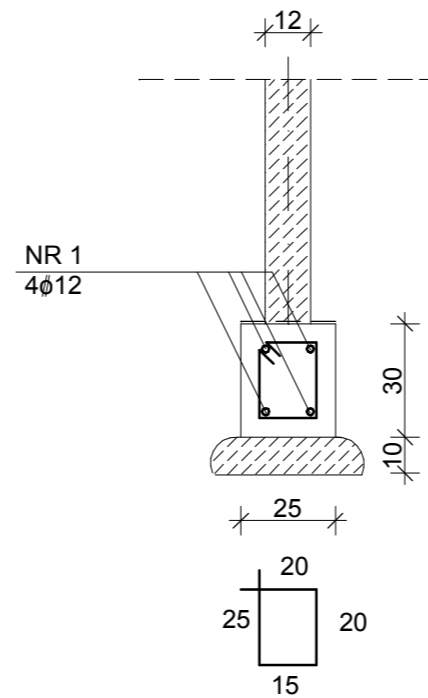


ŁAWY FUNDAMENTOWE



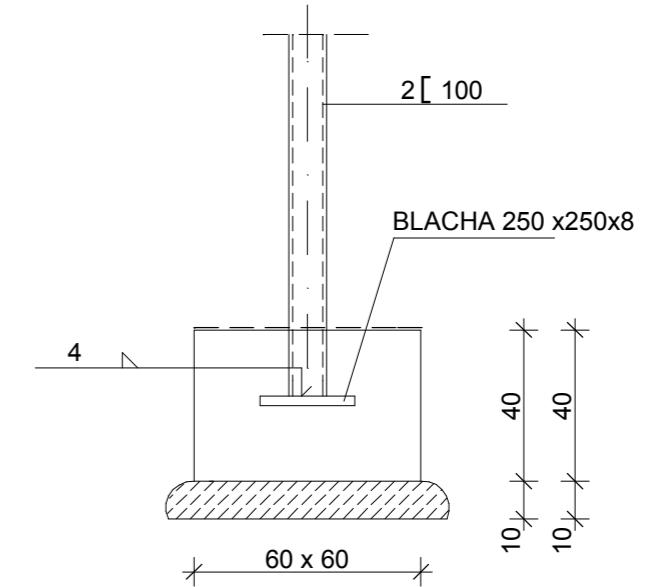
NR 2 f 6 co 30, l=0,80 m A-0

ŁAWY FUNDAMENTOWE

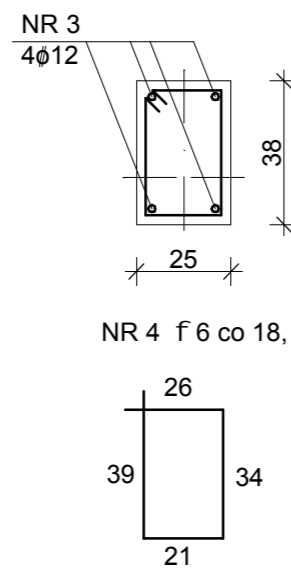


NR 2 f 6 co 30, l=0,80 m A-0

SŁUPY STALOWE

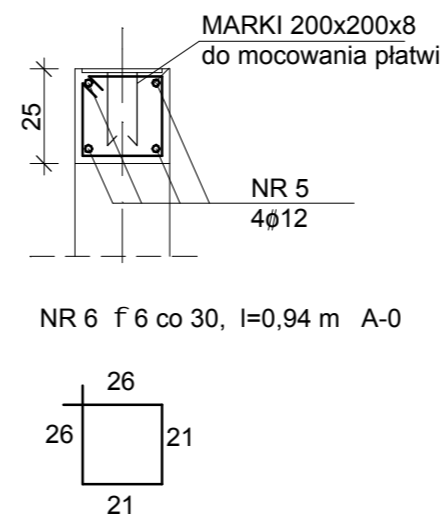


FILAREK ŻELBETOWY



NR 4 f 6 co 18, l=0,94 m A-0

WIEŃCE



NR 6 f 6 co 30, l=0,94 m A-0

BETON B20
 STAL A-0 St0S
 A-III 34 GS
 OTULINA W FUNDAMENCIE - 5 cm
 W WIEŃCACH - 2 cm

TEMAT:	Dobudowa do istniejącego Przedszkola nr 11 przy ul. Przyjaźni 1 w Policach sali zabaw wraz z zapleczem szatniowo - sanitarnym		
INWESTOR:	Gmina Police, Police ul. Stefana Batorego 3		
ZESPÓŁ PROJEKTOWY:			PODPIS
PROJEKTOWAŁ:	mgr inż. Zbigniew Misiak upr. 92/Sz/79		
OPRACOWAŁ:	mgr inż. arch. Anna Boczar		
OPRACOWAŁ:	-----		
SPRAWDZIŁ:	mgr inż. Zbigniew Czajka upr. 216/Sz/73		
DATA:	BRANŻA:	FAZA:	SKALA:
październik 2008	konstrukcja	projekt budowlany	1 : 20
TYTUŁ RYSUNKU:			NUMER RYSUNKU:
SZCZEGÓŁY KONSTRUKCYJNE			4K