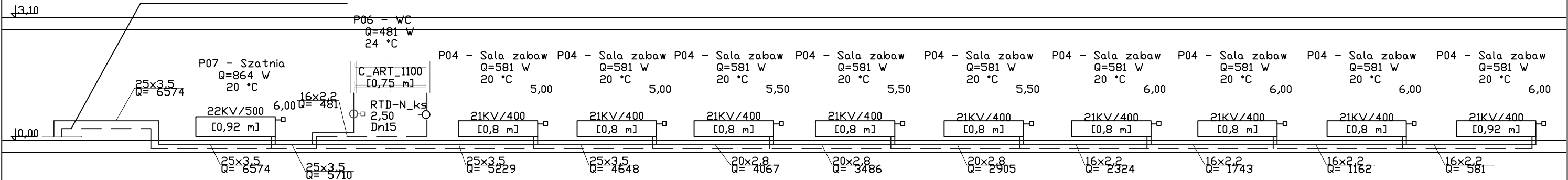


Poprowadzić do węzła cieplnego
wzdłuż istniejących przewodów
centralnego ogrzewania.
Projektowane przewody włączyć
do instalacji w węzle cieplnym.



LEGENDA:

zasilenie C.O. —————
powrót C.O. - - - - -

TEMAT:	DOBUDOWA DO ISTNIEJĄCEGO PRZEDSZKOLA NR 11 PRZY UL. PRZYJAŹNI 33 W POLICACH SALI ZABAW DLA DZIECI WRAZ Z ZAPLECZEM SZATNIOWO-SANITARNYM		
INWESTOR:	GMINA POLICE, POLICE, UL. STEFANA BATOREGO 3		
ZESPÓŁ PROJEKTOWY:			PODPIS
PROJEKTOWAŁ:	MGR INŻ. BOGNA TOMASZEWSKA	92/SZ/2002	
OPRACOWAŁ:	-		
OPRACOWAŁ:	-		
SPRAWDZIŁ:	MGR INŻ. KRZYSZTOF GOJŻEWSKI	62/SZ/2000	
DATA:	10.2008	BRANŻA: SANITARNA	FAZA: PROJEKT BUDOWLANY
			SKALA: 1: 100
	TYTUŁ RYSUNKU: ROZWINIĘCIE INSTALACJI C.O.		
	NUMER RYSUNKU:	8	