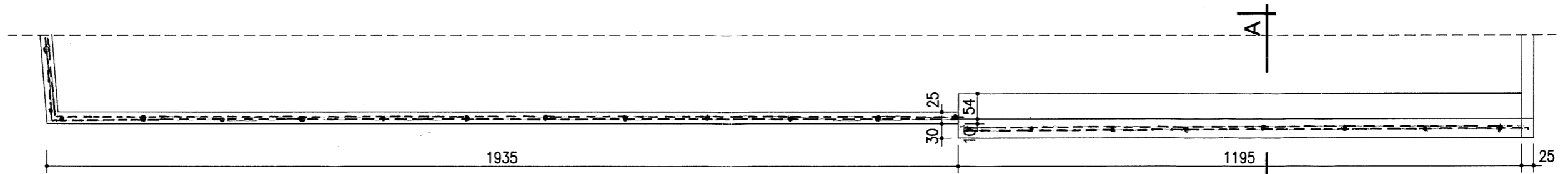
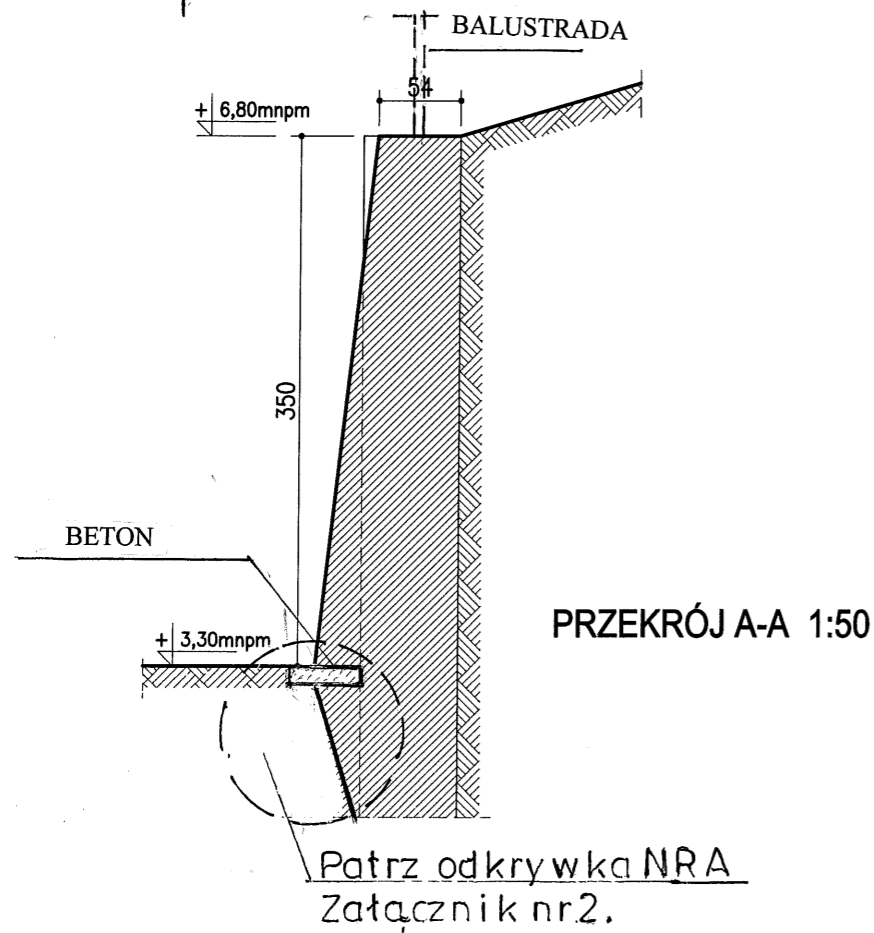
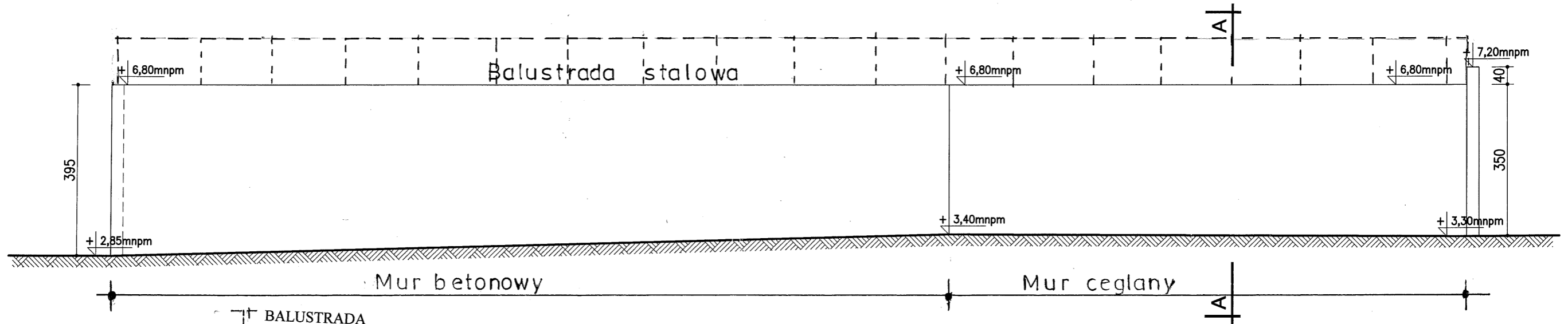


RZUT /1:100/



WIDOK MURU OD STRONY ULICY /1:100/



Nazwa i adres inwestycji : „P.B. wzmocnienia muru oporowego położonego w Policach przy ul. Dolna , działka Nr 273/2 , 273/3 , obręb Police 10 wraz z ekspertyza techniczna.			
Inwestor: Urząd Miejski Police, 72-010 Police , ul. Stefana Batorego3			
Tytuł rys : RZUT I PRZEKRÓJ MURU (INWENTARYZACJA)		Data VI 08.	
Projektował: Mgr inż. Czesław Imbra Upr. 471/Sz/73 Spec kontr.		Podpis	
Sprawdził : Mgr inż. Marek Bogusławski Upr. 15/Pw/98 (spec. kontr.)		NR2	