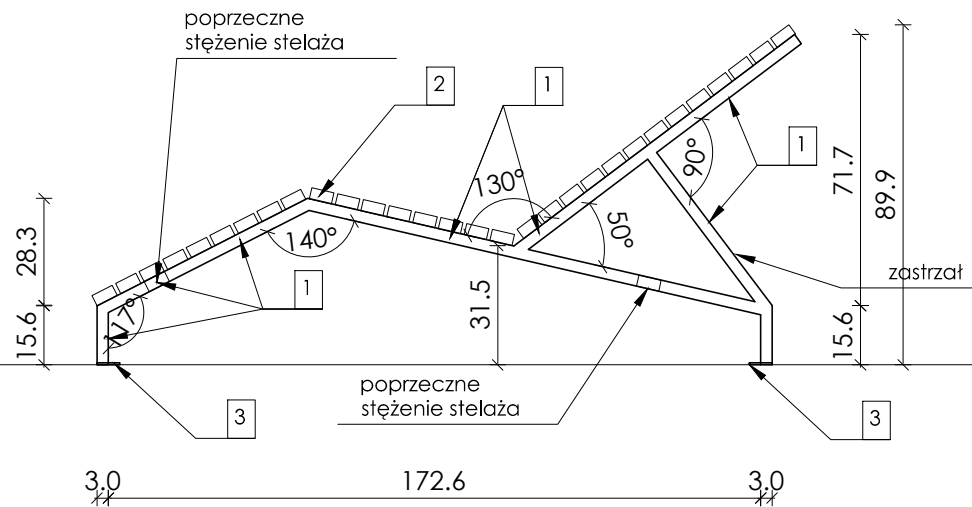
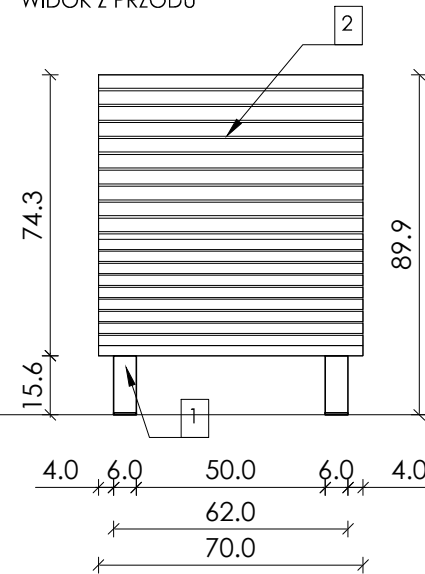


WIDOK Z BOKU



WIDOK Z PRZODU



LEŻAK REKREACYJNY

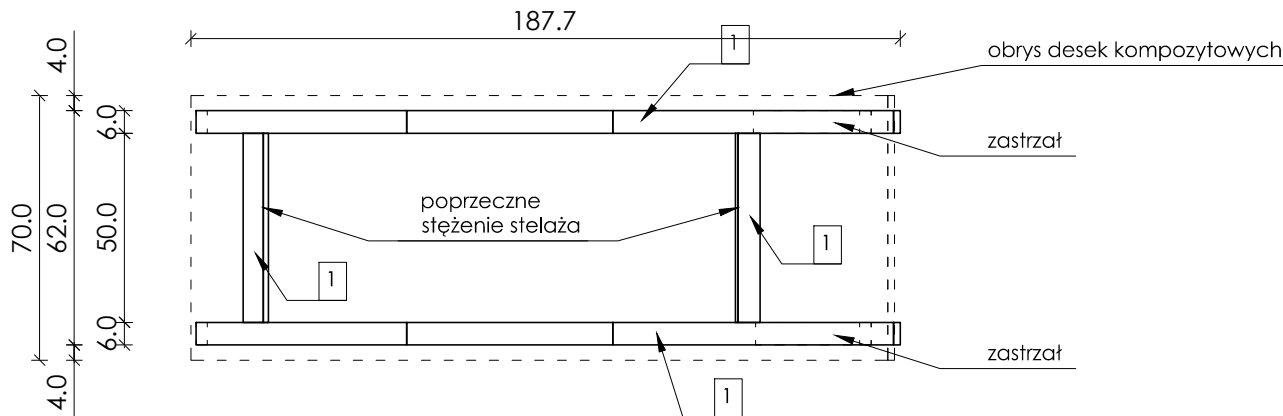
- 1 profile stalowe ocynkowane 60x30x1 mm
 - 2 deski kompozytowe 3,0x6,0 cm dł. 70 cm
 - 3 blacha montażowa ocynkowana 600x600x50 mm
- mocowanie elementów kompozytowych do stelaża stalowego wykonać śrubami M8 z łbem stożkowym

mocowanie do podłoża -desek kompozytowych tarasu śrubami

- nawierzchni betonowej śrubami lub kotwami

wszystkie mocowania elementów mebli jak i mocowania mebli do podłoża należy wykonać jako wandaloodporne

RZUT POZIOMY STELAŻA



as architektura pracownia projektowa ul. Jesionowa 7, 72-010 Police tel.(fax) +48/91/317 90 08 tel.kom. +48/605 53 81 87 e-mail : as.architektura@wp.pl		NAZWA I ADRES INWESTYCJI :	
		ZAGOSPODAROWANIE TERENÓW ZIELONYCH WRAZ Z BUDOWĄ INFRASTRUKTURY TECHNICZNEJ NA LEWYM BRZĘGU KANAŁU ŁARPIA W POLICACH NA ODCINKU OD UL. GOLEŃOWSKIEJ DO ISTNIEJĄCEJ MIEJSKIEJ PRZYSTANI ŻEGLARSKIEJ	
INWESTOR : GMINA POLICE 72-010 Police , Ul. St. Batorego 3		TEREN INWESTYCJI : dz. nr 132/18 z obrębu 11 - Police dz.nr 2151/4, 2151/2, 2226, 3271, 3184/4 z obr. 8-Police dz.nr 2671z obr. 8-Police	
STADIUM : PW		BRANŻA : ARCHITEKTURA	
TYTUŁ RYSUNKU : PROJEKT URZĄDZEŃ MAŁEJ ARCHITEKTURY LEŻAK REKREACYJNY		SKALA 1:20	NR RYSUNKU W-Z6.8
PROJEKTANCI	NR UPRAWNIENI	DATA	PODPIS
1	ARCHITEKTURA/PROJEKTOWAŁ : mgr inż.arch.Agnieszka Szczygielska	19/ZPOIA/2003	06.2015 r.
2	ARCHITEKTURA/OPRACOWAŁ : mgr inż.arch. Ewa Słynarska	30/ZPOIA/OKK/2007	
3	ARCHITEKTURA/SPRAWDZIŁ :		