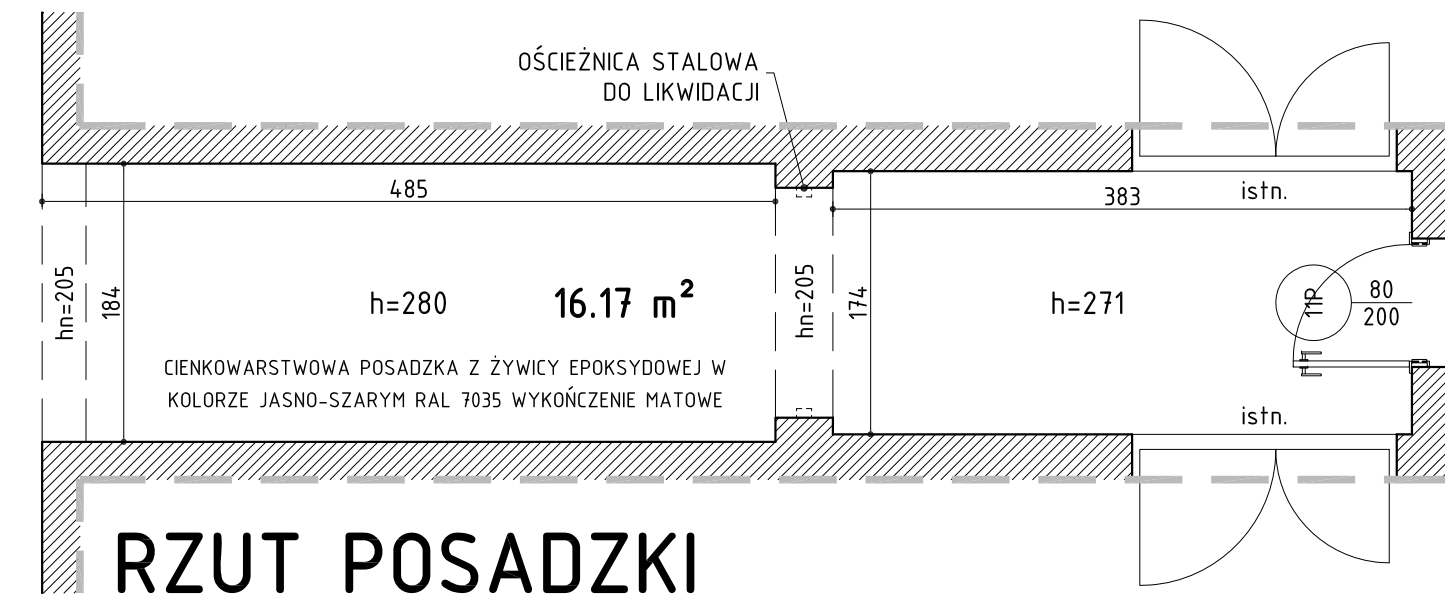


PLAN SUFITU

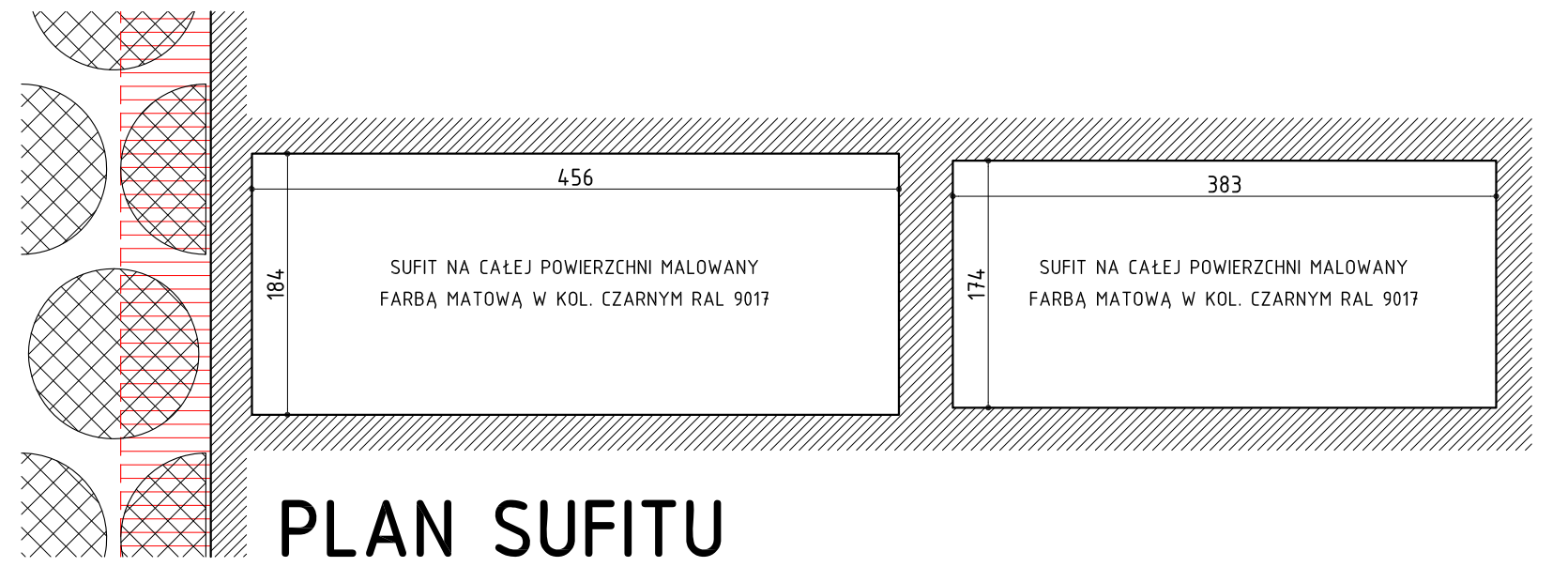
RYS. SZCZEGÓŁOWY

- LEGENDA**
- ZAKRES OPRACOWANIA
 - ROZBÓRKI
 - WOLNOWISZĄCY PANEL AKUSTYCZNY W KSZTAŁCIE KOŁA Ø120 gr. 4 (cm) NP. TYPU ECHOSON SOLO. Hmax - WYSOKOŚĆ ZAWIESZENIA W STOSUNKU DO RZĘDNEJ ±0,00 LICZONA DO SPÓDU USTROJU.
 - PANEL AKUSTYCZNY JW. DOCIĘTY NA WYMIAR
 - PANEL AKUSTYCZNY JW. MOCOWANY MECHANICZNIE, BEZPOŚREDNIO DO SPÓDU OBUJDOWY Z PŁYT GŁ.
 - OBUDOWA PRZEWODÓW INST. WYKONANA Z ZAST. PŁYT GŁ (2x) NA PODKONSTRUKCJI SYSTEMOWEJ, MALOWANA NA CAŁEJ POWIERZCHNI W KOL. CZARNYM RAL 9017
 - CENKOWARSTWOWA POSADZKA Z ŻYWICY EPOKSYDOWEJ, WYKOŃCZENIE MATOWE. DOBÓR BARWNIKÓW ZGODNIE Z KOLORYSTYKĄ OKŁADZINY NA ODCINKU PRZYLEGAJĄCYM BEZPOŚREDNIO DO PODŁOGI

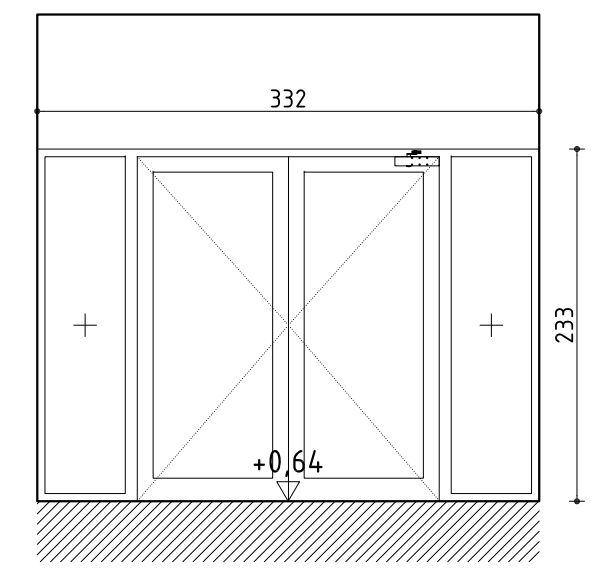
1. WSZYSTKIE NEOBUDOWANE PRZEWODY INSTALACJI POWYŻE SUFITU PODWIESZONEGO NALEŻY POMALOWAĆ W KOLORZE CZARNYM MATOWYM RAL 9017.



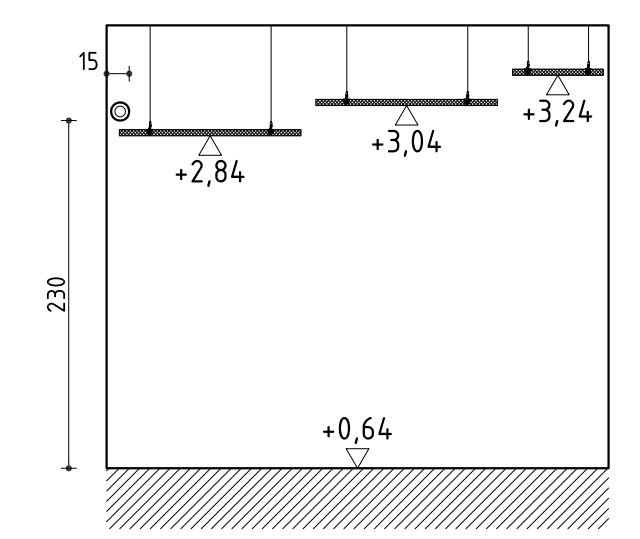
RZUT POSADZKI



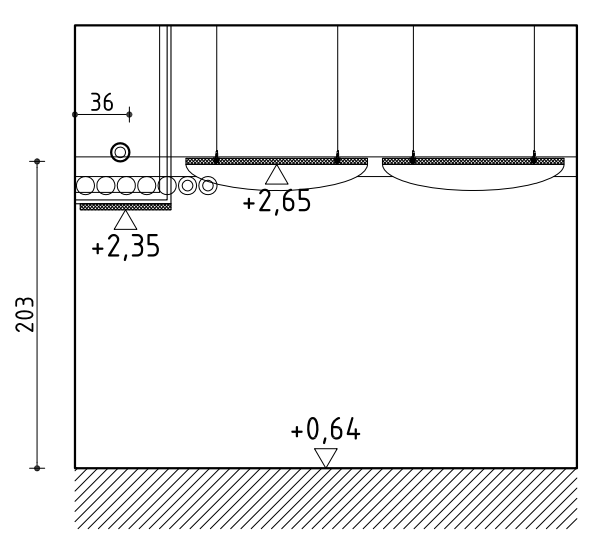
PLAN SUFITU



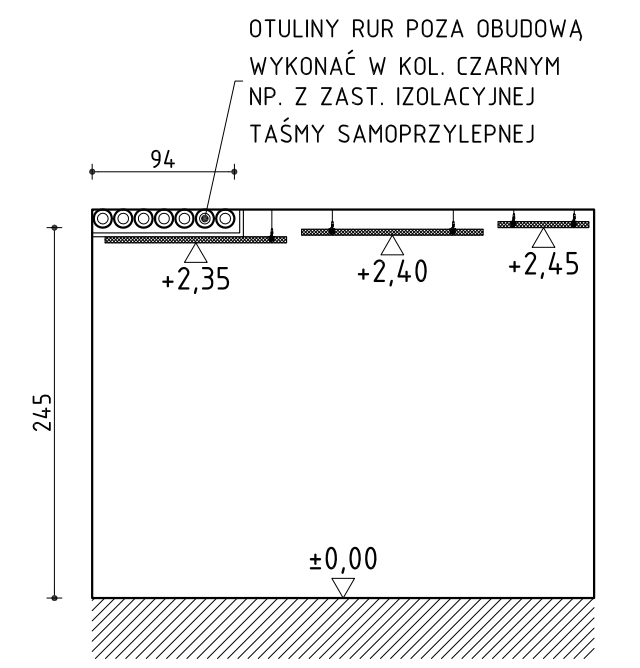
AA



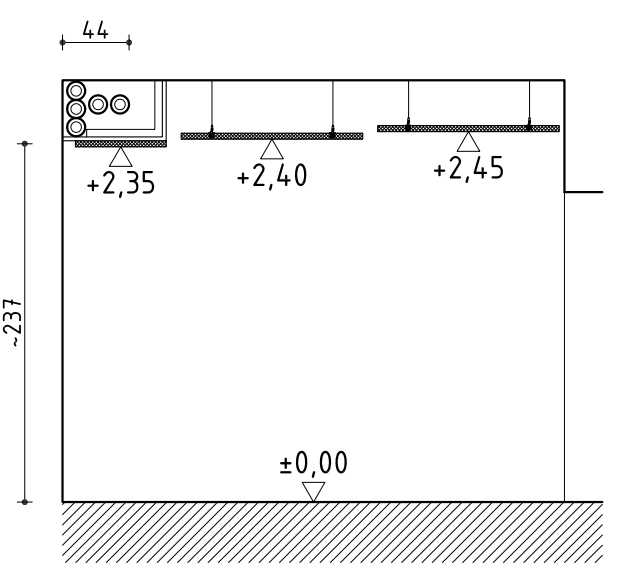
BB



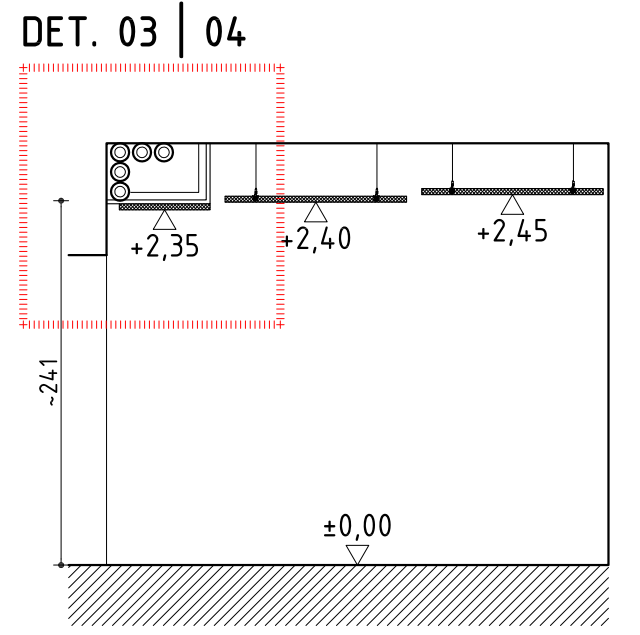
CC



DD

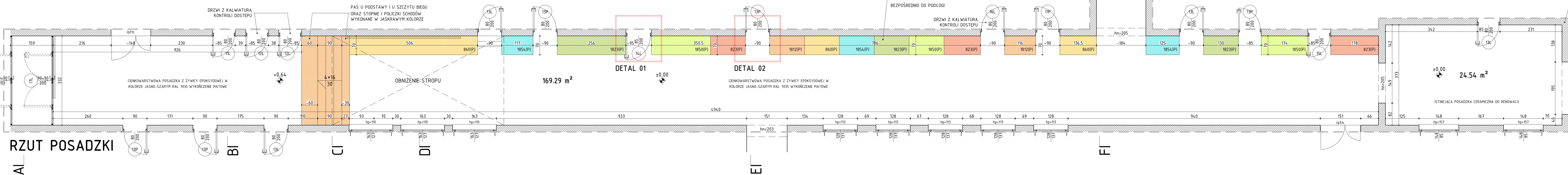


EE



FF

DET. 03 | 04



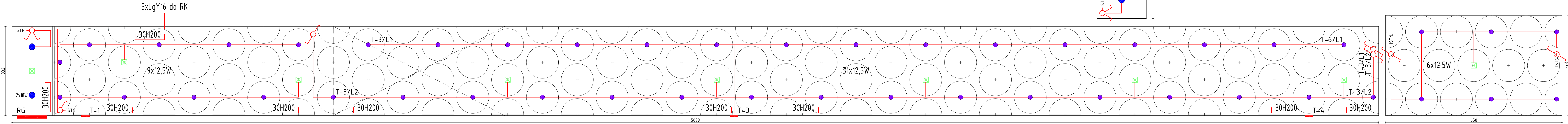
RZUT POSADZKI

DETAL 01

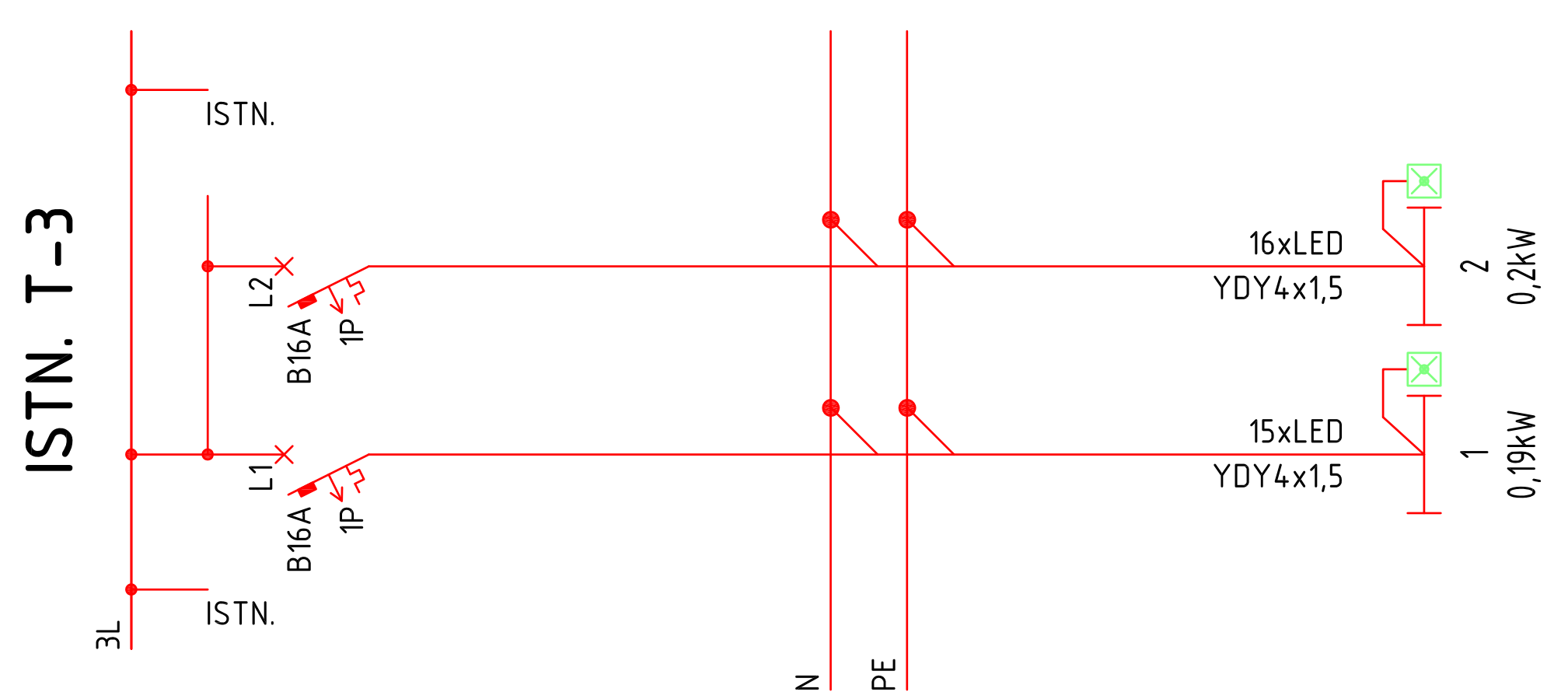
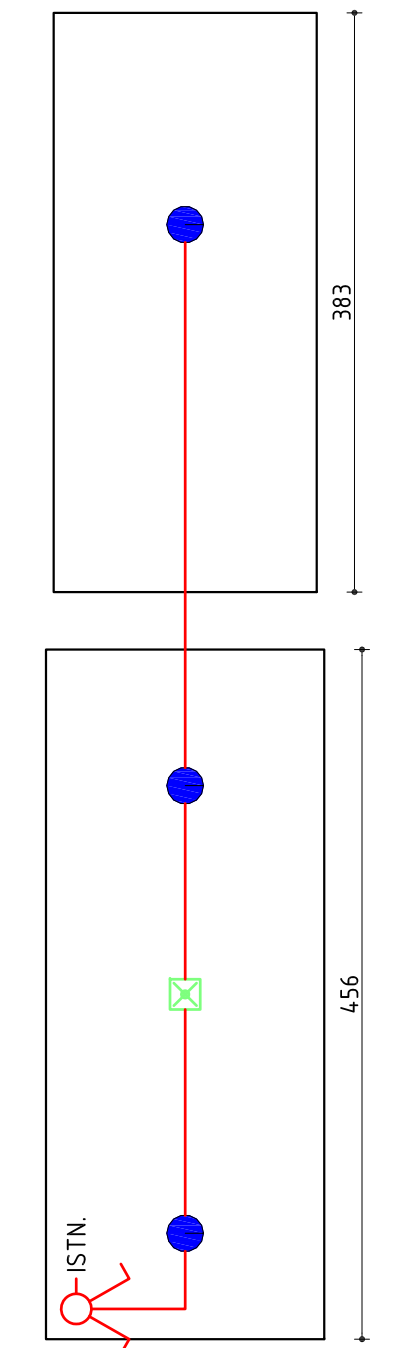
DETAL 02

ZAKRES OPRACOWANIA

GRZEGORZ SKALSKI UL. SWARZYŃSKA 12/18 14-100 SZCZECIN	
PROJEKTANT	GRZEGORZ SKALSKI
OPRACOWANIE	IGA GONTARZ
REMONT PAMIŁONU GŁÓWNEGO W SZKOLE PODSTAWOWEJ NR 3 PRZY UL. SIEDLECKIEJ 4 W POLICACH	
PROJEKT WYKONAWCZY	XII 2018
RZUT POSADZKI / RZUT SUFITU PRZEKROJE POPRZECZNE	
A01	1:50



PLAN INSTALACJI ELEKTRYCZNYCH

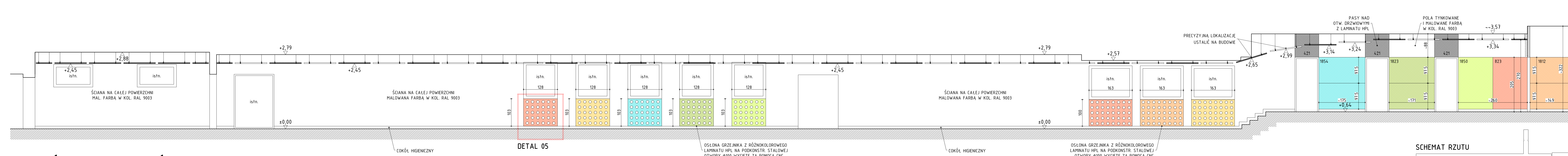


SCHEMAT INSTALACJI

- LEGENDA**
- WYMAGANE ŚREDNIE NATĘŻENIE OŚWIETLENIA
 10lx - DROGI KOMUNIKACYJNE
 1lx - ŚRODKOWA LINIA DROGI EWAKUACYJNEJ
- PROWADZENIE INSTALACJI
 1. PRZEWODY ZASILAJĄCE UKŁADAĆ W KORYTACH SIATKOWYCH W OBRĘBIE KORYTARZA,
 2. KORYTA ORAZ LISTWY INSTALOWAĆ DO ŚCIAN NAD SUFITEM PODWIESZANYM,
 3. ISTNIEJĄCE KORYTA WZDŁUŻ ŚCIANY Z ROZDZIELNICAMI ZDEMONTOWAĆ, PRZEWODY PRZEŁOŻYĆ NA NOWE KORYTA SIATKOWE
 4. ISTNIEJĄCE PIONOWE ODCINKI KORYT DO ROZDZIELNIC PRZEŁOŻYĆ POD TYNK;
- OZNACZENIA
 RG - ISTNIEJĄCA ROZDZIELNICA GŁÓWNA BUDYNKU
 T-1,3,4 - ISTNIEJĄCE ROZDZIELNICE OBIEKTOWE
- OPRAWY OŚWIETLENIA PODSTAWOWEGO
- OPRAWA OŚWIETLENIOWA TYPU DOWNLIGHT LED1050lm 12,5W PRZESŁONA PRZECZOCZYSTA IP20/44
 - OPRAWA OŚWIETLENIOWA TYPU DOWNLIGHT NASTROPOWA LED1900lm 18W PRZESŁONA PRZECZOCZYSTA IP20
- OPRAWY OŚWIETLENIA AWARYJNEGO
- OPRAWA AWARYJNA LED2W 205LM Z 1-GODZINNYM MODUŁEM BATERYJNYM NASTROPOWA, OPTYKA - DROGA EWAKUACYJNA, IP44
 - OPRAWA AWARYJNA LED3W 260LM Z 1-GODZINNYM MODUŁEM BATERYJNYM DOSTROPOWA, OPTYKA - DROGA EWAKUACYJNA, IP20
- SYMBOLE
- ŁĄCZNIK ŚWIECZNIKOWY 10AX/250V, PODTYNKOWY, IP20
 - ŁĄCZNIK ŚWIECZNIKOWY 10AX/250V, PODTYNKOWY, IP20
 - ŁĄCZNIK SCHODOWY 10AX/250V, PODTYNKOWY, IP20

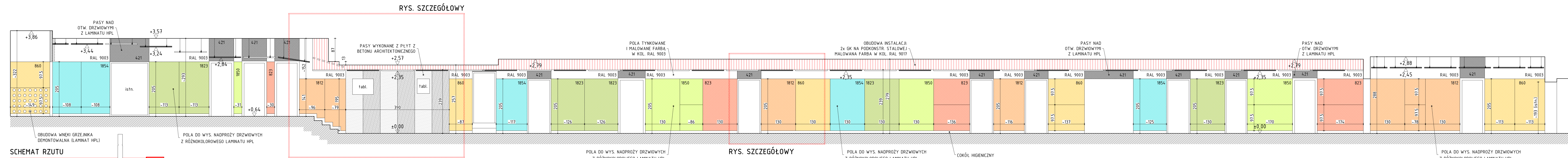
GRZEGORZ SKALSKI UL. ŚWAROZYLEA 19/8 71-601 SZCZECIN	
PROJEKTOWAŁ: GRZEGORZ SKALSKI	PROJEKT
PROJEKTOWAŁ: IGA GONTARZ	PROJEKT
REMONT PAWIŁONU GŁÓWNEGO W SZKOLE PODSTAWOWEJ NR 3 PRZY UL. SIEDLECKIEJ 4 W POLICACH	
TYTUŁ PROJEKTU: PROJEKT WYKONAWCZY	DATA: XII.2018
PLAN INSTALACJI ELEKTRYCZNYCH	
NO. PLANU: A02	SKALA: 1:50

KŁAD ŚCIANY (PRZEKRÓJ H)



SCHEMAT RZUTU

KŁAD ŚCIANY (PRZEKRÓJ G)



SCHEMAT RZUTU

LEGENDA

- ROZBIÓRKI
- OBUDOWA PRZEWODÓW INST. WYKONANA Z ZAST. PŁYTY GK NA PODKONSTRUKCJI SYSTEMOWEJ, MALOWANA NA CAŁEJ POWIERZCHNI W KOLORZE CZARNYM RAL 9017
- PASY Z LAMINATU HPL gr. 6 (mm) NA PODKONSTRUKCJI DREWNIANEJ IMPREGNOWANEJ PPOŻ
- 1854 VERDE SMERALDO
- 1823 VERDE MAQUIS
- 1850 LIME
- 860 GIALLO PIPER
- 812 GIALLO POLENTA
- 823 ROSSO TANGO

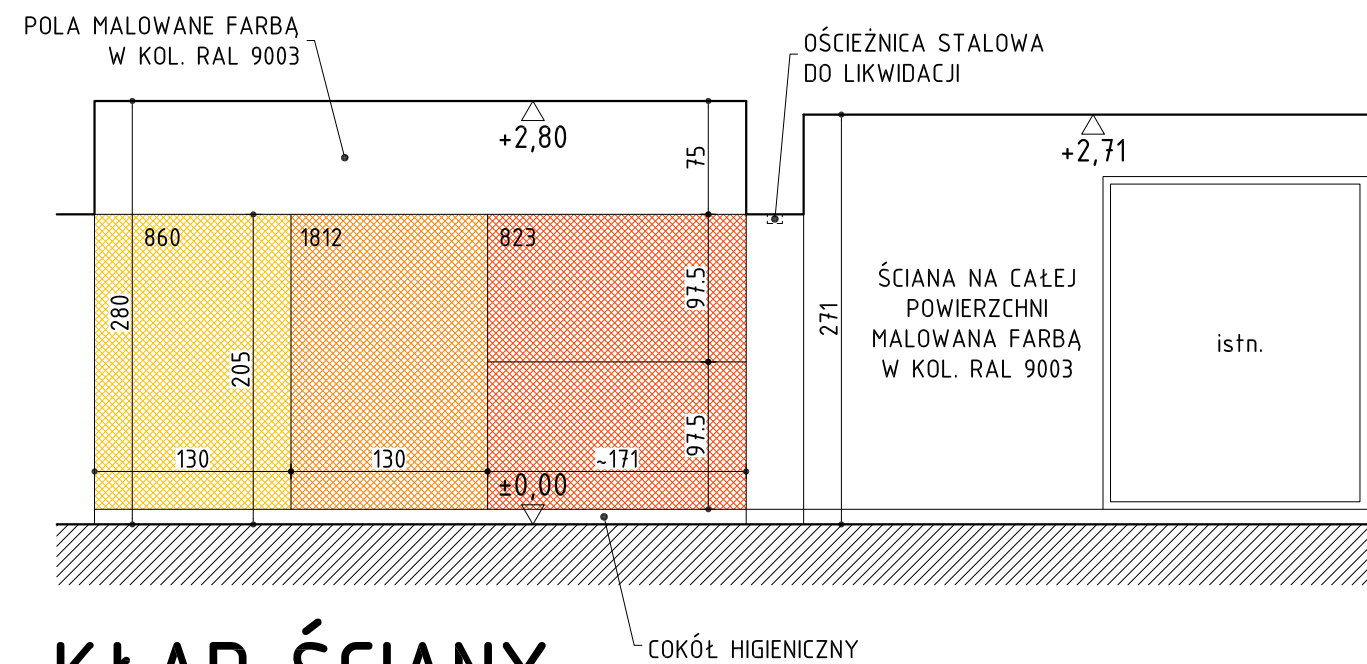
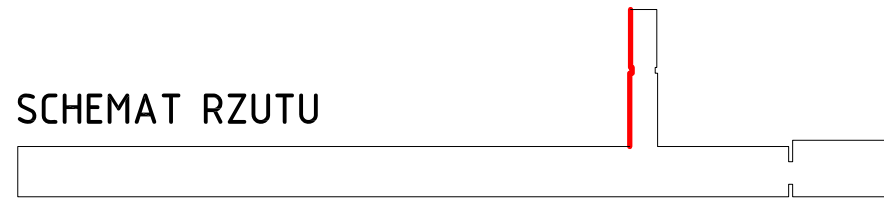
- WSZYSTKIE NIEBUDOWANE PRZEWODY INSTALACJI POWYŻE SUFITU PODWIEŻONEGO NALEŻY POMALOWAĆ W KOLORZE CZARNYM MATOWYM RAL 9017.
- ZAWIESIA PANELI AKUSTYCZNYCH, Z MOŻLIWOŚCIĄ REGULACJI ORAZ ŁATWEGO DEMONTAŻU NA POTRZEBY CZYSZCZENIA;
- OKŁADZINY ŚCIAN WYKONAĆ Z LAMINATU gr. 6 (mm), ZABUDOWY WNEK NA GRZEJNIKI Z LAMINATU gr. 8 (mm).
- OBROBKI OTWORÓW DRZWIOWYCH WYKONAĆ Z ZAST. MATERIAŁU WYSTĘPUJĄCEGO NA ODCINKU ŚCIANY PRZYLEGAJĄCYM BEZPOŚREDNIO DO KRAWĘDZI DANEGO OTWORU;

GRZEGORZ SKALSKI UL. ŚWARZDZIA 13/8 71-601 SZCZECIN	
PROJEKTOWAŁ	PROJEKT
mgr inż. GRZEGORZ SKALSKI	
PROJEKTOWAŁ	PROJEKT
mgr inż. IGA GONTARZ	
mgr inż. SZYBŁOJA/BIK/2013	
REMONT PAWILONU GŁÓWNEGO W SZKOLE PODSTAWOWEJ NR 3 PRZY UL. SIEDLECKIEJ 4 W POLICACH	
TYTUŁ PROJEKTU	DATA
PROJEKT WYKONAWCZY	XII.2018
KLADY ŚCIAN	
WYKONANO	STRONA
A03	150

LEGENDA

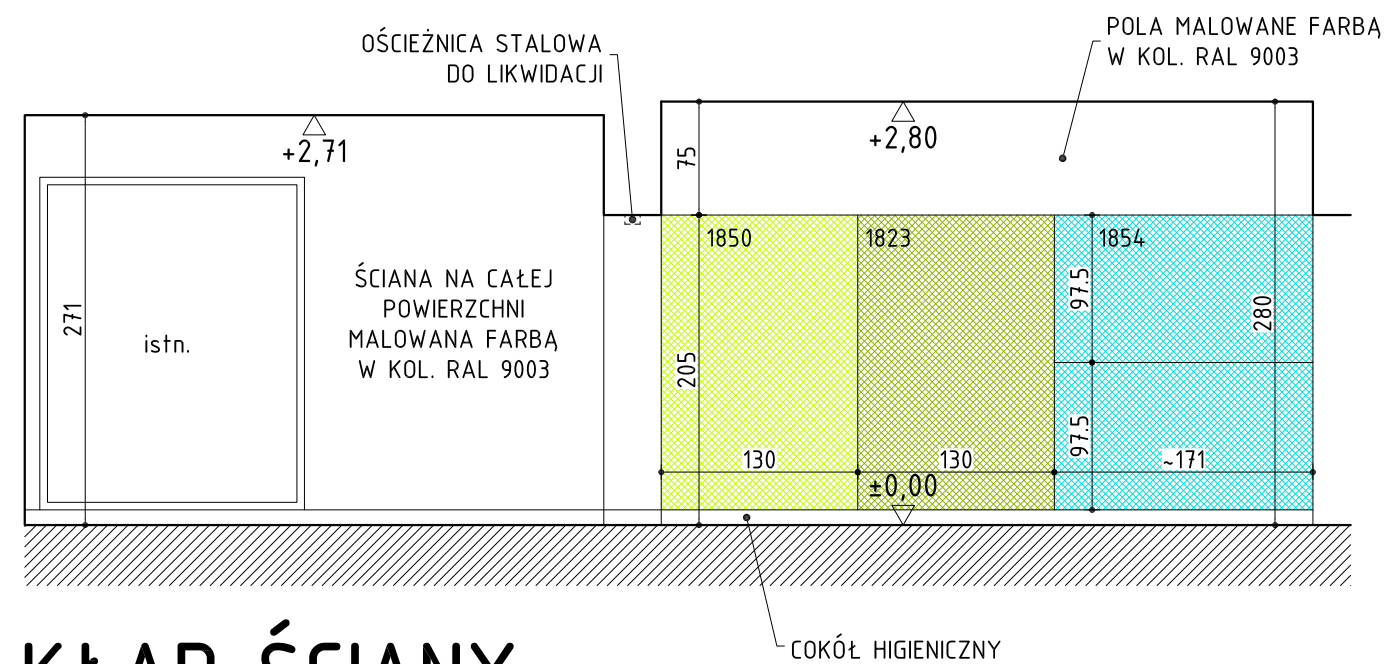
1. KOLORYSTYKA OKŁADZIN ZGODNIE Z RYS. A.03;

SCHEMAT RZUTU



KŁAD ŚCIANY

SCHEMAT RZUTU



KŁAD ŚCIANY

GRZEGORZ SKALSKI UL. SWAROZYCA 13/8 71-601 SZCZECIN	
PROJEKTOWAŁ mgr inż. arch.	PODPIS GRZEGORZ SKALSKI
PROJEKT mgr inż. arch.	PODPIS IGA GONTARZ
upr. Nr 11/ZPOIA/OKK/2013	
NAZWA I ADRES OBIEKTU BUDOWLANEGO	
REMONT PAWILONU GŁÓWNEGO W SZKOLE PODSTAWOWEJ NR 3 PRZY UL. SIEDLECKIEJ 4 W POLICACH	
STADIUM PROJEKTU	DATA
PROJEKT WYKONAWCZY	XII.2018
TYTUŁ RYSUNKU	
KŁADY ŚCIAN	
NR RYSUNKU	SKALA
A04	1:50

NUMER DRZWI	11	12	13	14	15
MIN. ŚWIATŁO PRZEJŚCIA	80*200	80*200	80*200	85*200	80*200
OTWÓR W MURZE	~(90*205)	~(90*205)	~(90*205)	~(95*205)	~(90*205)
LEWE RAZEM	1	2	4	1	1
PRAWY RAZEM	2	0	5	0	0
LEWE + PRAWY RAZEM	3	2	9	1	1
UWAGI	DRZWI WEWNĘTRZNE, PEŁNE, GŁADKIE, WYKOŃCZONE OD WEWNĄTRZ OKLEINĄ HPL W KOL. SZARYM RAL 7035, OD STR. HOLU W KOL. CZARNYM (ODP. HPL 421 NERO), WYPOSAŻONE W ZAMEK NA KLUCZ, KLAMKI ORAZ OTWORY W DOLNEJ CZĘŚCI O SUM. PRZEKR. > 0,022 m ²	DRZWI WEWNĘTRZNE, PEŁNE, GŁADKIE, WYKOŃCZONE OD WEWNĄTRZ OKLEINĄ HPL W KOL. SZARYM RAL 7035, OD STR. HOLU W KOL. CZARNYM (ODP. HPL 421 NERO), WYPOSAŻONE W KLAWIATURĘ Z KONTROLĄ DOSTĘPU, KLAMKI ORAZ OTWORY W DOLNEJ CZĘŚCI O SUM. PRZEKR. > 0,022 m ²	DRZWI WEWNĘTRZNE, PEŁNE, GŁADKIE, WYKOŃCZONE OD WEWNĄTRZ OKLEINĄ HPL W KOL. DĄB LINDBERG, OD STR. HOLU W KOL. CZARNYM (ODP. HPL 421 NERO), O PODWYŻSZONEJ IZOLACYJNOŚCI AKUSTYCZNEJ, WYPOSAŻONE W ZAMEK NA KLUCZ I KLAMKI;	DRZWI WEWNĘTRZNE, PEŁNE, GŁADKIE, WYKOŃCZONE OD WEWNĄTRZ OKLEINĄ HPL W KOL. SZARYM RAL 7035, OD STR. HOLU W KOL. CZARNYM (ODP. HPL 421 NERO), WYPOSAŻONE W KLAMKI, SAMOZAMYKACZ ORAZ OTWORY W DOLNEJ CZĘŚCI O SUM. PRZEKR. > 0,022 m ²	DRZWI WEWNĘTRZNE, PEŁNE, GŁADKIE, WYKOŃCZONE OD WEWNĄTRZ OKLEINĄ HPL W KOL. SZARYM RAL 7035, OD STR. HOLU W KOL. CZARNYM (ODP. HPL 421 NERO), WYPOSAŻONE W KLAMKI, SAMOZAMYKACZ ORAZ OTWORY W DOLNEJ CZĘŚCI O SUM. PRZEKR. > 0,022 m ²
NUMER DRZWI	16	17	18		
MIN. ŚWIATŁO PRZEJŚCIA	80*200	90+90*200	90+90*200		
OTWÓR W MURZE	~(90*205)	~(332*210)	~(332*233)		
LEWE RAZEM	1	1	1		
PRAWY RAZEM	0	0	0		
LEWE + PRAWY RAZEM	1	1	1		
UWAGI	DRZWI WEWNĘTRZNE, PEŁNE, GŁADKIE, WYKOŃCZONE OD WEWNĄTRZ OKLEINĄ HPL W KOL. DĄB LINDBERG, OD STR. HOLU W KOL. CZARNYM (ODP. HPL 421 NERO), O PODWYŻSZONEJ IZOLACYJNOŚCI AKUSTYCZNEJ, WYPOSAŻONE W KLAWIATURĘ Z KONTROLĄ DOSTĘPU ORAZ KLAMKI	DRZWI WEWNĘTRZNE W KONSTRUKCJI ALUMINIOWEJ MALOWANE W KOLORZE BIAŁYM - RAL 9003, WYPOSAŻONE W KLAMKI, SAMOZAMYKACZ Z MECHANIZMEM WSPOMAGAJĄCYM OTWIERANIE ORAZ MECHANIZM UMOŻLIWIĄJĄCY POZOSTAWIENIE SKRZYDEŁ W POZYCJI OTWARTEJ. SZKLENIE Z FOLIĄ OCHRONNĄ TYPU P1. ŚRODKOWE POLA DODATKOWO OKLEINOWANE FOLIĄ PRZEźRO CZYSTĄ - WZÓR (LOGO SZKOŁY) I KOLORYSTYKĘ USTALIĆ NA ETAPIE REALIZACJI;	DRZWI ZEWNĘTRZNE W KONSTRUKCJI ALUMINIOWEJ MALOWANE W KOLORZE BIAŁYM - RAL 9003, WYPOSAŻONE W ZAMEK NA KLUCZ, KLAMKI ORAZ SAMOZAMYKACZ Z MECHANIZMEM WSPOMAGAJĄCYM OTWIERANIE, SZKLENIE Z FOLIĄ OCHRONNĄ TYPU P1, U _{max} = 1,1 W/(m ² *K), IZOLACYJNOŚĆ AKUSTYCZNA: min. R _w = 32 dB, KL. ODPORNOŚĆ NA WŁAMANIE: RC2. FAKTYCZNIE WYMIARY POTWIERDZIĆ NA BUDOWIE;		

UWAGI:

- OKUCIA, ZAWIASY, ZAMKI, SYSTEM RYGLOWANIA ITP. NALEŻY WYKONAĆ W KLASIE ROTO;
- OŚCIEŻNICE REGULOWANE MIN. JEDNOSTRONNIE Z OPASKĄ WZDŁUŻ TRZECH BOKÓW szer. min. 8 (cm);
- WSZYSTKIE DRZWI POKAZANE W WIDOKU OD WNETRZA;
- WSZYSTKIE WYMIARY NALEŻY BEZWZGLĘDNIE POTWIERDZIĆ NA BUDOWIE PRZED MONTAŻEM DRZWI;
- STRUKTURA OKLEIN / LAKIERÓW - MATOWA. OSTATECZNY DOBÓR KOLORÓW NALEŻY POTWIERDZIĆ NA ETAPIE REALIZACJI W POROZ. Z PROJEKTANTEM I ZAMAWIAJĄCYM;

GRZEGORZ SKALSKI
UL. SWAROŻYCA 13/8
71-601 SZCZECIN

PROJEKTOWAŁ mgr inż. arch. GRZEGORZ SKALSKI PODPIS

PROJEKT mgr inż. arch. IGA GONTARZ PODPIS

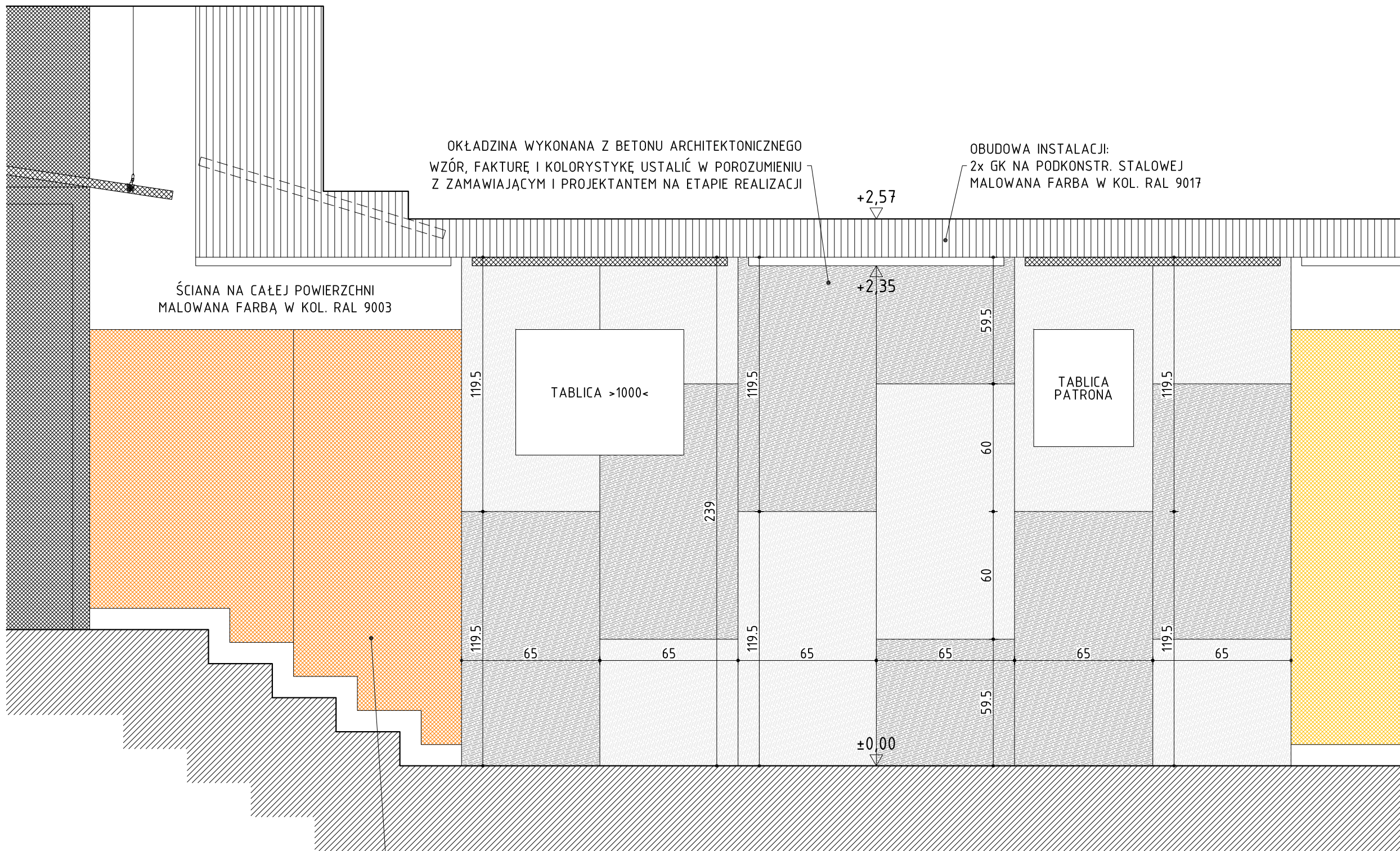
upr. Nr 11/ZPOIA/OKK/2013
NAZWA I ADRES OBIEKTU BUDOWLANEGO

REMONT PAWILONU GŁÓWNEGO
W SZKOLE PODSTAWOWEJ NR 3
PRZY UL. SIEDLECKIEJ 4 W POLICACH

STADIUM PROJEKTU DATA
PROJEKT WYKONAWCZY XII.2018

TYTUŁ RYSUNKU
ZESTAWIENIE STOLARKI

NR RYSUNKU SKALA
A05 1:50



OKŁADZINA WYKONANA Z BETONU ARCHITEKTONICZNEGO
WZÓR, FAKTURĘ I KOLORYSTYKĘ USTALIĆ W POROZUMIENIU
Z ZAMAWIAJĄCYM I PROJEKTANTEM NA ETAPIE REALIZACJI

OBUDOWA INSTALACJI:
2x GK NA PODKONSTR. STALOWEJ
MALOWANA FARBA W KOL. RAL 9017

ŚCIANA NA CAŁEJ POWIERZCHNI
MALOWANA FARBĄ W KOL. RAL 9003

TABLICA >1000<

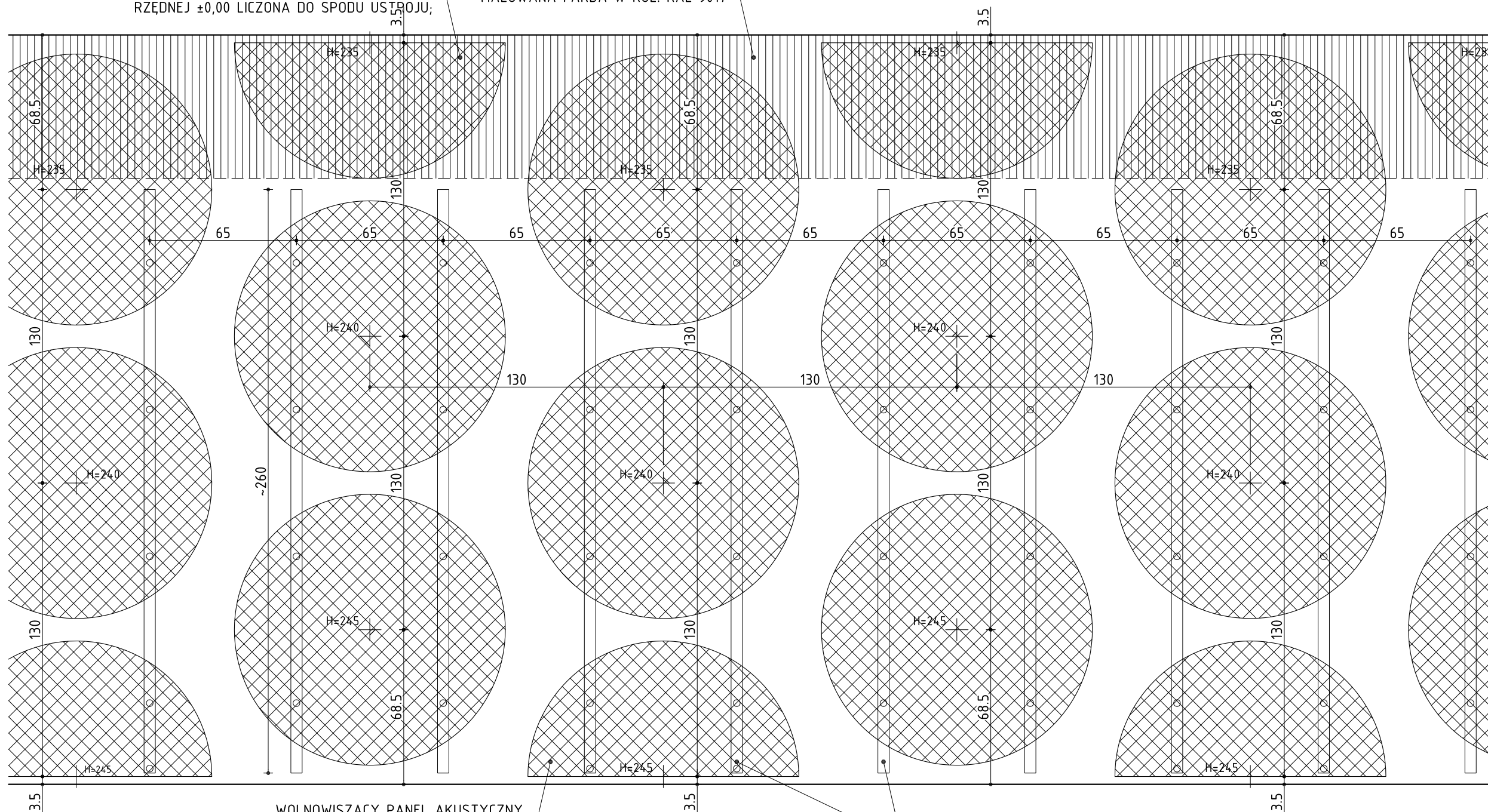
TABLICA
PATRONA

OKŁADZINA Z RÓŻNOKOLOROWEGO LAMINATU NA
PODKONSTR. DREWNIANEJ IMPREGNOWANEJ PPOŻ

GRZEGORZ SKALSKI UL. SWAROŻYCA 13/8 71-601 SZCZECIN	
PROJEKTOWAŁ mgr inż. arch.	PODPIS GRZEGORZ SKALSKI
PROJEKT mgr inż. arch.	PODPIS IGA GONTARZ
upr. Nr 11/ZPOIA/OKK/2013	
NAZWA I ADRES OBIEKTU BUDOWLANEGO	
REMONT PAWILONU GŁÓWNEGO W SZKOLE PODSTAWOWEJ NR 3 PRZY UL. SIEDLECKIEJ 4 W POLICACH	
STADIUM PROJEKTU	DATA
PROJEKT WYKONAWCZY	XII.2018
TYTUŁ RYSUNKU	
FRAGMENT KŁADU ŚCIANY	
NR RYSUNKU	SKALA
A06	1:20

WOLNOWISZĄCY PANEL AKUSTYCZNY
W KSZTAŁCIE KOŁA $\phi 120$ gr. 4 (cm)
WYSOKOŚĆ ZAWIESZENIA W STOSUNKU DO
RZĘDNEJ $\pm 0,00$ LICZONA DO SPODU USTROJU;

OBUDOWA INSTALACJI:
2x GK NA PODKONSTR. STALOWEJ
MALOWANA FARBA W KOL. RAL 9017



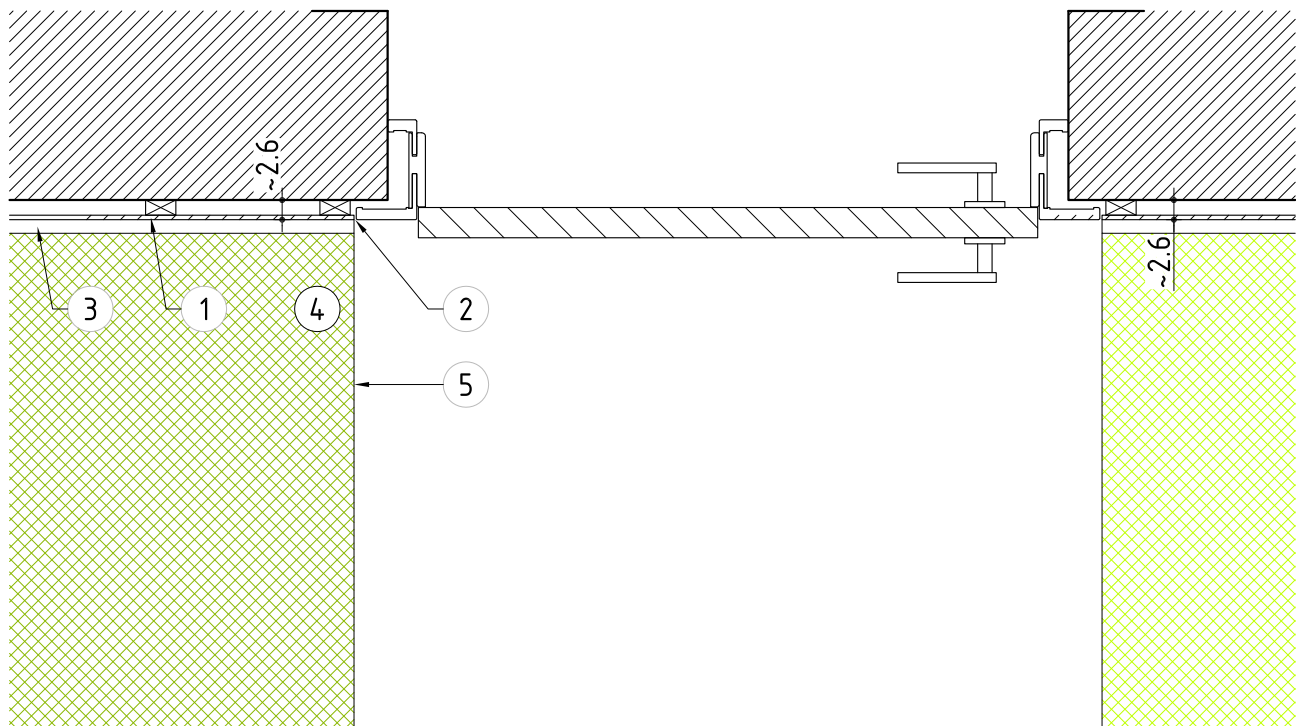
WOLNOWISZĄCY PANEL AKUSTYCZNY
W KSZTAŁCIE KOŁA $\phi 120$ gr. 4 (cm)
WYSOKOŚĆ ZAWIESZENIA W STOSUNKU DO
RZĘDNEJ $\pm 0,00$ LICZONA DO SPODU USTROJU;

PODKONSTRUKCJA SYSTEMOWA W STAŁYM ROZST. = 65 (cm)
MOCOWANA DO STROPU, MAL. NA CZARNO W KOL. RAL 9017
UWAGA: POZOSTAWIĆ PRZEJŚCIA POPRZECZNE DLA KORYT KABL.

GRZEGORZ SKALSKI UL. SWAROZYCA 13/8 71-601 SZCZECIN	
PROJEKTOWAL mgr inż. arch.	PODPIS GRZEGORZ SKALSKI
PROJEKT mgr inż. arch.	PODPIS IGA GONTARZ
upr. Nr 11/ZPOIA/OKK/2013 NAZWA I ADRES OBIEKTU BUDOWLANEGO	
REMONT PAWILONU GŁÓWNEGO W SZKOLE PODSTAWOWEJ NR 3 PRZY UL. SIEDLECKIEJ 4 W POLICACH	
STADIUM PROJEKTU	DATA
PROJEKT WYKONAWCZY	XII.2018
TYTUŁ RYSUNKU	
FRAGMENT SUFITU	

NR RYSUNKU
A07

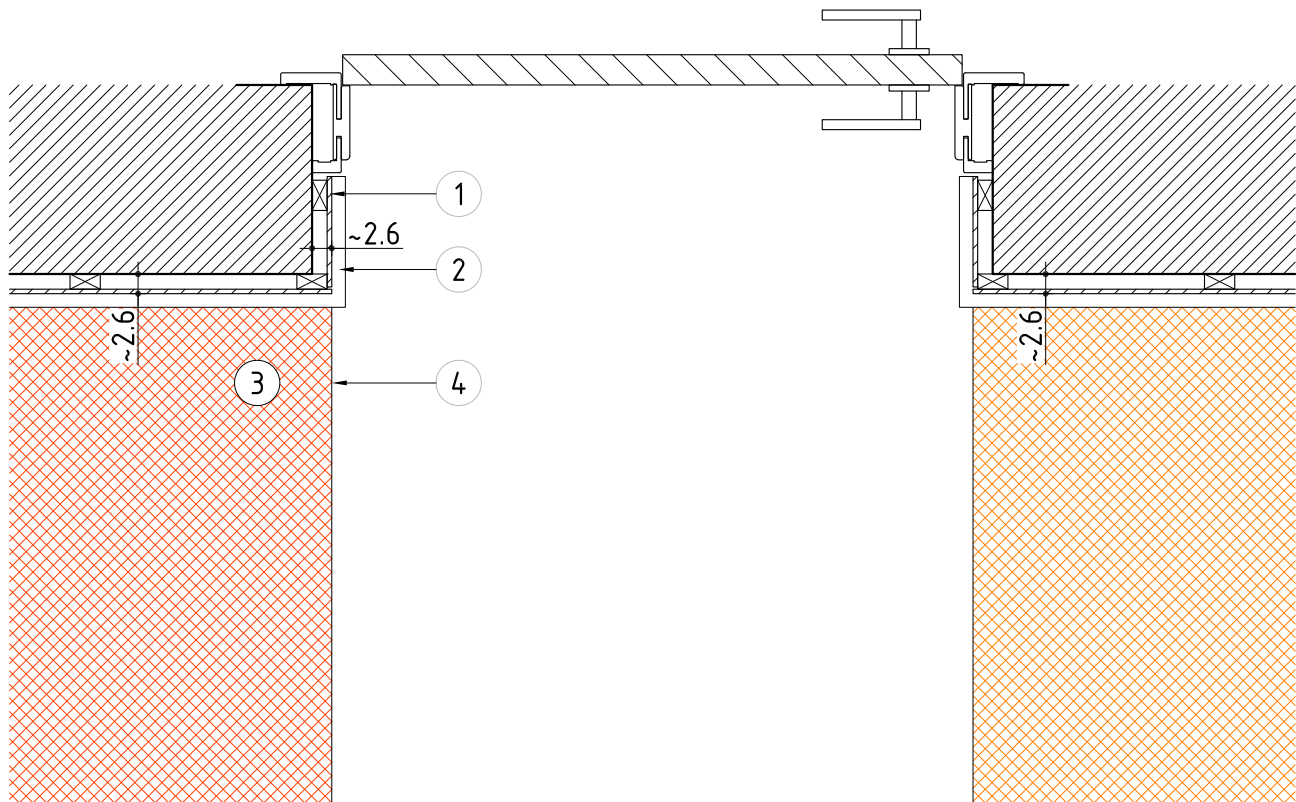
SKALA
1:20



RZUT - SZCZEGÓŁY WYKONANIA POŁĄCZENIA OKŁADZINY Z OPASKĄ DRZWIOWĄ

1. LAMINAT HPL gr. 6 (mm) NA PODKONSTRUKCJI DREWNIANEJ, IMPREGNOWANEJ PPOŻ;
2. W OTWORACH Z DRZWIAMI OTWIERANYMI DO WNĘTRZA PAWILONU OPASKI DRZWIOWE ZLICOWAĆ Z POWIERZCHNIĄ OKŁADZIN HPL;
3. ALUMINIOWY COKÓŁ HIGIENICZNY H= 8 (cm)
4. CIENKOWARSTWOWA DEKORACYJNA POSADZKA EPOKSYDOWA W KOLORZE PRZYLEGAJĄCYCH ŚCIAN;
5. KRAWĘDŹ POMIĘDZY DWOMA WALORAMI KOLORYSTYCZNYMI NA POSADZCCE DOSTOSOWAĆ DO KRAWĘDZI OKŁADZINY HPL;

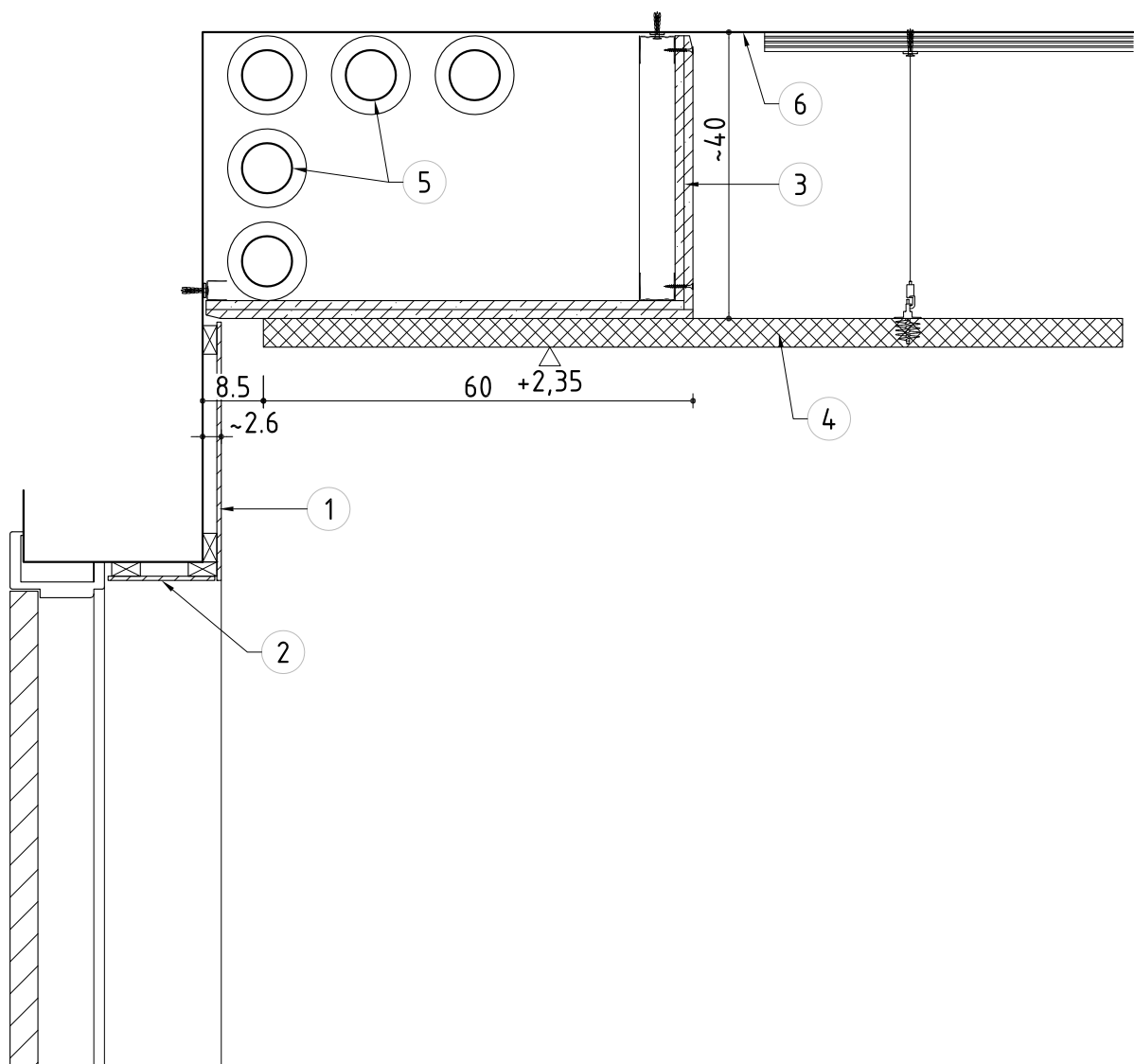
GRZEGORZ SKALSKI UL. SWAROŻYCA 13/8 71-601 SZCZECIN	
PROJEKTOWAŁ mgr inż. arch.	PODPIS GRZEGORZ SKALSKI
PROJEKT. mgr inż. arch.	PODPIS IGA GONTARZ
upr. Nr 11/ZPOIA/OKK/2013	
NAZWA I ADRES OBIEKTU BUDOWLANEGO REMONT PAWILONU GŁÓWNEGO W SZKOLE PODSTAWOWEJ NR 3 PRZY UL. SIEDLECKIEJ 4 W POLICACH	
STADIUM PROJEKTU	DATA
PROJEKT WYKONAWCZY	XII.2018
TYTUŁ RYSUNKU SZCZEGÓŁY WYKONANIA OKŁADZIN ŚCIENNYCH	
NR RYSUNKU	SKALA
A08	1:10



RZUT - SZCZEGÓŁY WYKONANIA OKŁADZIN WE WNĘCE DRZWIOWEJ

1. LAMINAT HPL gr. 6 (mm) NA PODKONSTRUKCJI DREWNIANEJ, IMPREGNOWANEJ PPOŻ. W OTWORACH Z DRZWIAMI OTWIERANYMI DO WNĘTRZA POMIESZCZEŃ OBRÓBKI WSZYSTKICH POWIERZCHNI WYKONAĆ Z ZAST. MATERIAŁU WYSTĘPUJĄCEGO NA ODCINKU ŚCIANY PRZYLEGAJĄCYM BEZPOŚREDNIO DO KRAWĘDZI DANEGO OTWORU;
2. ALUMINIOWY COKÓŁ HIGIENICZNY H= 8 (cm)
3. CIENKOWARSTWOWA DEKORACYJNA POSADZKA EPOKSYDOWA W KOLORZE PRZYLEGAJĄCYCH ŚCIAN;
4. KRAWĘDŹ POMIĘDZY DWOMA WALORAMI KOLORYSTYCZNYMI NA POSADZCE DOSTOSOWAĆ DO PŁASZCZYZNY OKŁADZINY HPL W OTWORZE DRZWIOWYM;

GRZEGORZ SKALSKI UL. SWAROŻYCA 13/8 71-601 SZCZECIN	
PROJEKTOWAŁ mgr inż. arch. GRZEGORZ SKALSKI	PODPIS
PROJEKT. mgr inż. arch. IGA GONTARZ	PODPIS
upr. Nr 11/ZPOIA/OKK/2013	
NAZWA I ADRES OBIEKTU BUDOWLANEGO	
REMONT PAWILONU GŁÓWNEGO W SZKOLE PODSTAWOWEJ NR 3 PRZY UL. SIEDLECKIEJ 4 W POLICACH	
STADIUM PROJEKTU	DATA
PROJEKT WYKONAWCZY	XII.2018
TYTUŁ RYSUNKU	
SZCZEGÓŁY WYKONANIA OKŁADZIN ŚCIENNYCH	
NR RYSUNKU	SKALA
A09	1:10



PRZEKRÓJ PRZEZ NADPROŻE DRZWIOWE WARIANT Z OPASKĄ OD ZEWNĄTRZ

1. LAMINAT HPL gr. 6 (mm) NA
PODKONSTRUKCJI DREWNIANEJ,
IMPREGNOWANEJ PPOŻ;

2. W OTWORACH Z DRZWIAMI OTWIERANYMI
DO WNĘTRZA POMIESZCZEŃ OBRÓBKĘ
WSZYSTKICH POWIERZCHNI WYKONAĆ Z ZAST.
MATERIAŁU WYSTĘPUJĄCEGO NA ODCINKU
ŚCIANY PRZYLEGAJĄCYM BEZPOŚREDNIO DO
KRAWĘDZI DANEGO OTWORU;

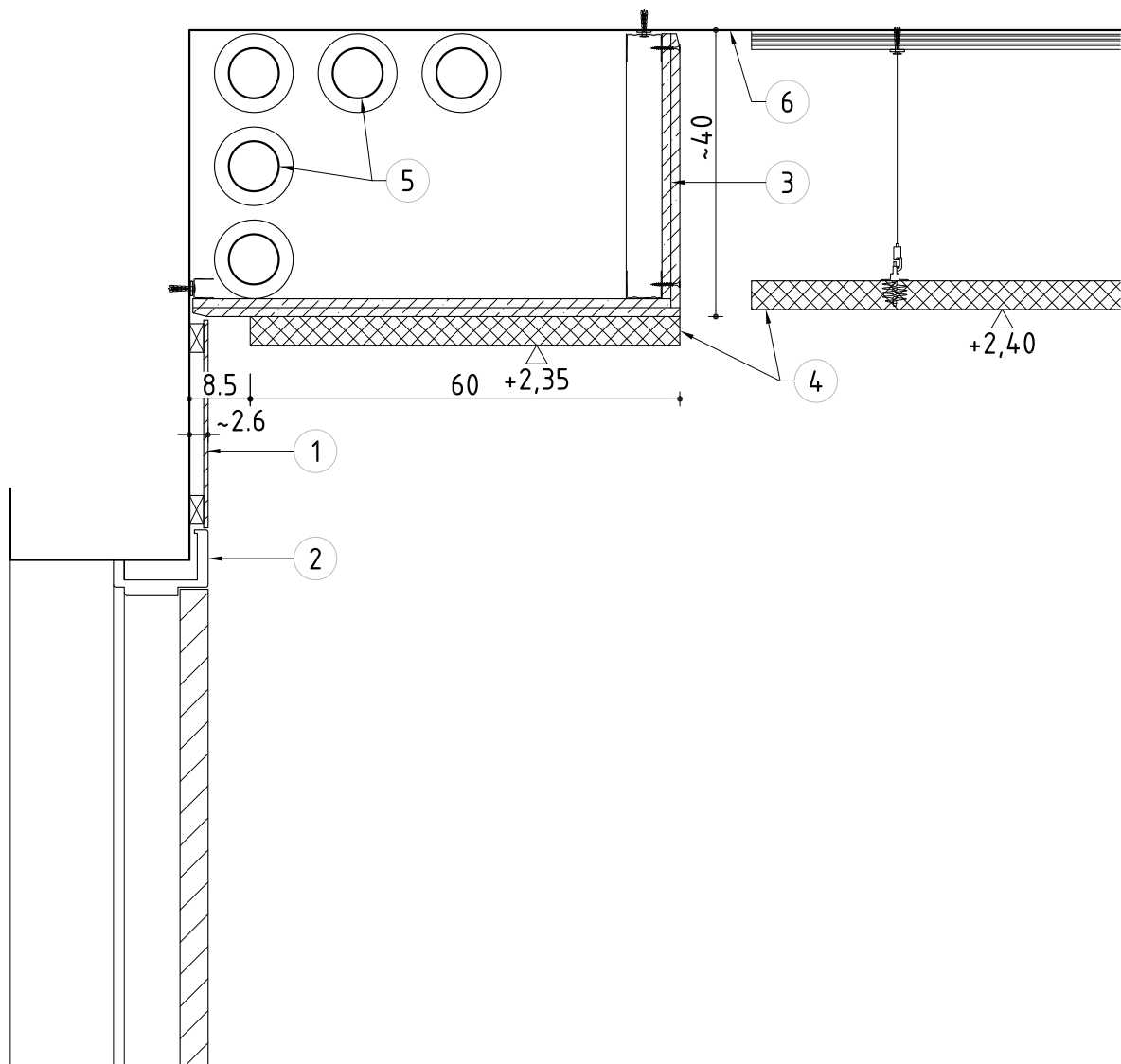
3. 2x PŁYTA GK NA PODKONSTRUCJI
SYSTEMOWEJ Z ZAPEWNIENIEM REWIZJI W
MIEJSCACH, W KÓTRYCH WYSTĘPUJĄ ZAWORY
ORAZ NA ODCINKACH WYMAGAJĄCYCH
OKRESOWEJ KONTROLI;

4. WOLNOWISZĄCY PANEL AKUSTYCZNY W
KSZTAŁCIE KOŁA O ŚREDNICY 120 (cm) I
GRUBOŚCI 4 (cm);

5. ISTNIEJĄCE OTULINY ZASTĄPIĆ LUB
UZUPEŁNIĆ OWIJKĄ W KOLORZE CZARNYM

6. POWIERZCHNIE POWYŻEJ SUFITU
PODWIESZONEGO WRAZ Z OBUDOWĄ GK
WYMALOWANE FARBĄ W KOLORZE CZARNYM
RAL 9017, ODPORNĄ NA ZMYWANIE I
SZOROWANIE NA MOKRO;

GRZEGORZ SKALSKI UL. SWAROŻYCA 13/8 71-601 SZCZECIN	
PROJEKTOWAŁ mgr inż. arch. GRZEGORZ SKALSKI	PODPIS
PROJEKT. mgr inż. arch. IGA GONTARZ	PODPIS
upr. Nr 11/ZPOIA/OKK/2013	
NAZWA I ADRES OBIEKTU BUDOWLANEGO	
REMONT PAWILONU GŁÓWNEGO W SZKOLE PODSTAWOWEJ NR 3 PRZY UL. SIEDLECKIEJ 4 W POLICACH	
STADIUM PROJEKTU	DATA
PROJEKT WYKONAWCZY	XII.2018
TYTUŁ RYSUNKU	
SZCZEGÓŁY WYKONANIA OKŁADZIN ŚCIENNYCH / SUFITOWYCH	
NR RYSUNKU	SKALA
A10	1:10



PRZEKRÓJ PRZEZ NADPROŻE DRZWIOWE WARIANT Z OPASKĄ OD WEWNĄTRZ

1. LAMINAT HPL gr. 6 (mm) NA
PODKONSTRUKCJI DREWNIANEJ,
IMPREGNOWANEJ PPOŻ;

2. W OTWORACH Z DRZWIAMI OTWIERANYMI
DO WNĘTRZA PAWILONU OPASKI DRZWIOWE
ZLICOWAĆ Z POWIERZCHNIĄ OKŁADZIN HPL;

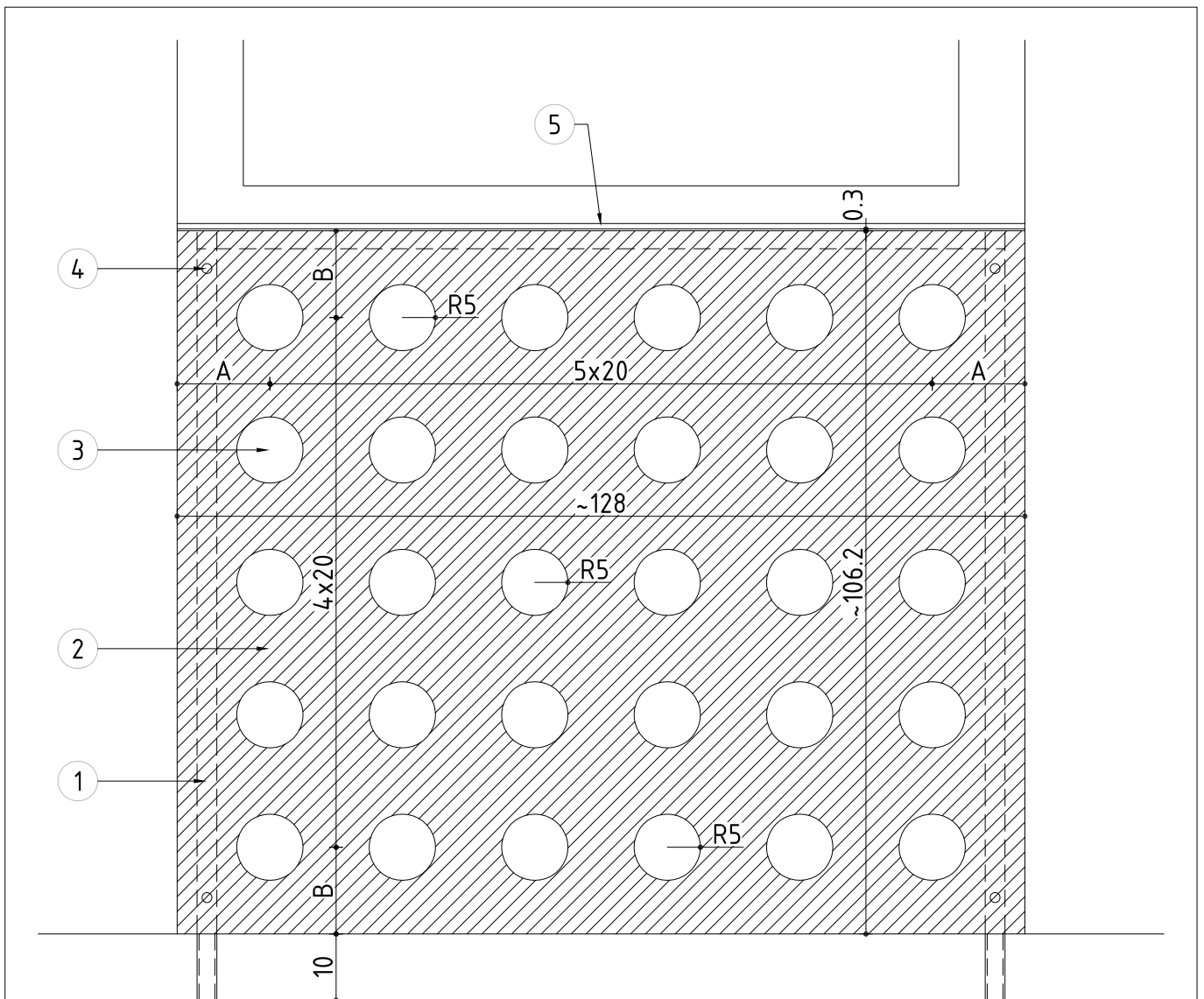
3. 2x PŁYTA GK NA PODKONSTRUKCJI
SYSTEMOWEJ Z ZAPEWNIENIEM REWIZJI W
MIEJSCACH, W KÓTRYCH WYSTĘPUJĄ ZAWORY
ORAZ NA ODCINKACH WYMAGAJĄCYCH
OKRESOWEJ KONTROLI;

4. WOLNOWISZĄCY PANEL AKUSTYCZNY W
KSZTAŁCIE KOŁA O ŚREDNICY 120 (cm) I
GRUBOŚCI 4 (cm);

5. ISTNIEJĄCE OTULINY ZASTĄPIĆ LUB
UZUPEŁNIĆ OWIJKĄ W KOLORZE CZARNYM

6. POWIERZCHNIE POWYŻEJ SUFITU
PODWIESZONEGO WRAZ Z OBUDOWĄ GK
WYMALOWANE FARBĄ W KOLORZE CZARNYM
RAL 9017, ODPORNĄ NA ZMYWANIE I
SZOROWANIE NA MOKRO;

GRZEGORZ SKALSKI UL. SWAROŻYCA 13/8 71-601 SZCZECIN	
PROJEKTOWAŁ. mgr inż. arch. GRZEGORZ SKALSKI	PODPIS
PROJEKT. mgr inż. arch. IGA GONTARZ	PODPIS
upr. Nr 11/ZPOIA/OKK/2013	
NAZWA I ADRES OBIEKTU BUDOWLANEGO	
REMONT PAWILONU GŁÓWNEGO W SZKOLE PODSTAWOWEJ NR 3 PRZY UL. SIEDLECKIEJ 4 W POLICACH	
STADIUM PROJEKTU	DATA
PROJEKT WYKONAWCZY	XII.2018
TYTUŁ RYSUNKU	
SZCZEGÓŁY WYKONANIA OKŁADZIN ŚCIENNYCH / SUFITOWYCH	
NR RYSUNKU	SKALA
A11	1:10

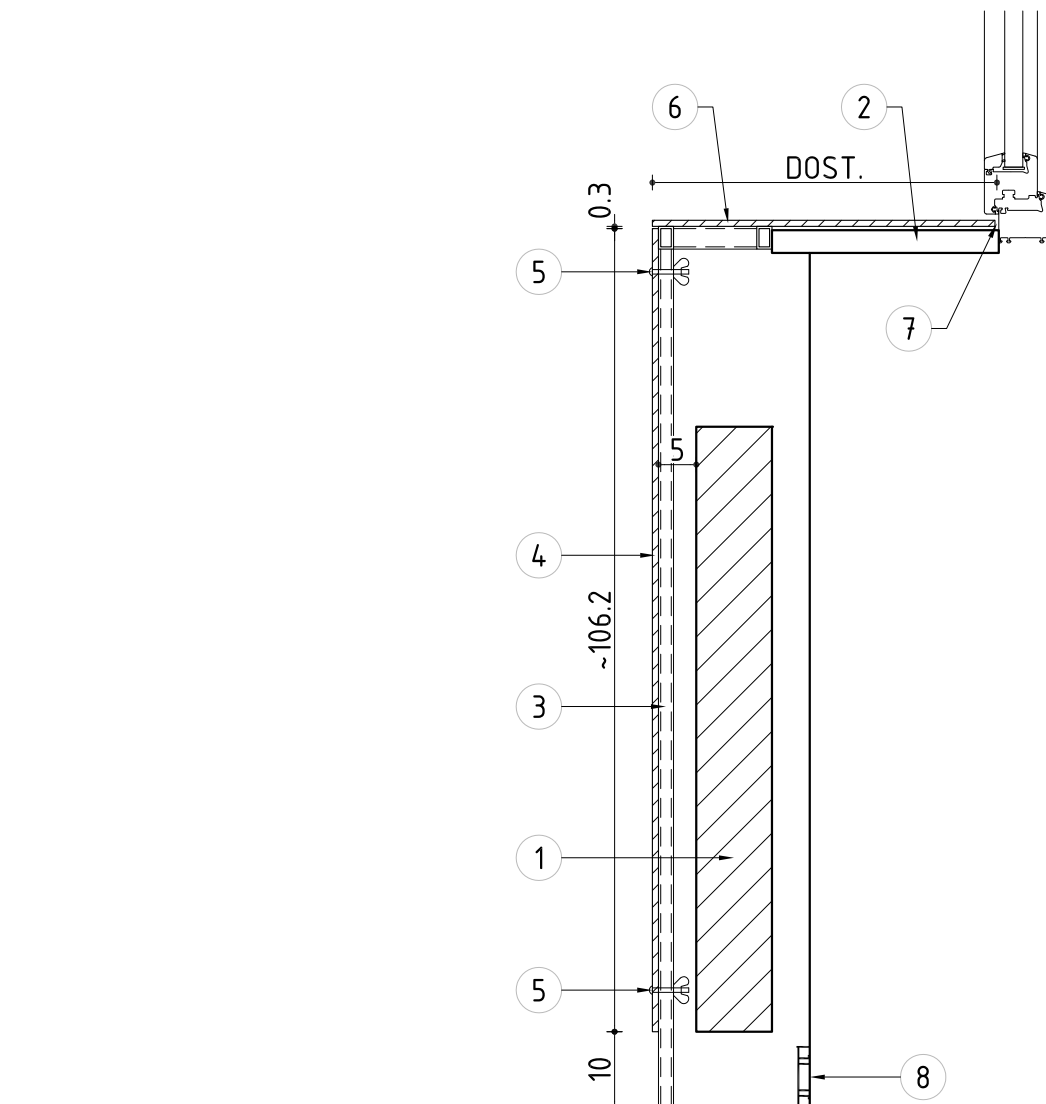


OBUDOWA GRZEJNIKA - WIDOK

1. PODKONSTRUKCJA STALOWA OCYNKOWANA I MALOWANA PROSZKOWO W KOL. SZARYM, WYKONANA Z PROFILI ZAMKNIĘTYCH 2*20*30 (mm), PRZYTWIERDZONA NA STAŁE DO PRZYLEGAJĄCEJ ŚCIANY / PODŁOGI. FAKTYCZNĄ WYSOKOŚĆ, ROZSTAW ORAZ ODLEGŁOŚĆ OD GRZEJNIKA USTALIĆ NA ETAPIE REALIZACJI;
2. PANEL FRONTOWY OBUDOWY WNEKI GRZEJNIKOWEJ WYKONANY Z LAMINATU HPL gr. 8 (mm). KOLORYSTYKA ZGODNIE Z RYSUNKIEM KŁADU ŚCIANY;
3. OTWORY $\phi 100$ W ROZSTAWIE PION / POZIOM co 20 (cm), WYKONANE ZA POMOCĄ URZĄDZEŃ CNC;

4. OD ZEWNĄTRZ: ŚRUBA Z ŁBEM GRZYBKOWYM, OD WEWNĄTRZ: NAKRĘTKA MOTYLKOWA ZAPEWNIAJĄCA MOŻLIWOŚĆ DEMONTAŻU PANELU FRONTOWEGO;
5. OKŁADZINA HPL gr. 8 (mm) W KOLORZE PANELU FRONTOWEGO, PRZYTWIERDZONA NA STAŁE DO ISTNIEJĄCEGO PARAPETU. SZEROKOŚĆ DOSTOSOWAĆ DO PŁASZCZYZNY PANELU FRONTOWEGO;

GRZEGORZ SKALSKI UL. SWAROŻYCA 13/8 71-601 SZCZECIN	
PROJEKTOWAŁ. mgr inż. arch. GRZEGORZ SKALSKI	PODPIS
PROJEKT. mgr inż. arch. IGA GONTARZ	PODPIS
upr. Nr 11/ZPOIA/OKK/2013	
NAZWA I ADRES OBIEKTU BUDOWLANEGO	
REMONT PAWILONU GŁÓWNEGO W SZKOLE PODSTAWOWEJ NR 3 PRZY UL. SIEDLECKIEJ 4 W POLICACH	
STADIUM PROJEKTU	DATA
PROJEKT WYKONAWCZY	XII.2018
TYTUŁ RYSUNKU	
SZCZEGÓŁY WYKONANIA ZABUDOWY WNEKI GRZEJNIKOWEJ	
NR RYSUNKU	SKALA
A12	1:10



PRZEKRÓJ PRZEZ WNĘKĘ GRZEJNIKOWĄ

1. ISTNIEJĄCY GRZEJNIK;
2. ISTNIEJĄCY PARAPET. WYSOKOŚĆ NAD POSADZKĄ ORAZ WYSUNIĘCIE POZA LICO ŚCIANY ZWERYFIKOWAĆ NA ETAPIE REALIZACJI ODDZIELNIE DLA KAŻDEGO OKNA;
3. PODKONSTRUKCJA STALOWA OCYNKOWANA I MALOWANA PROSZKOWO W KOL. SZARYM, WYKONANA Z PROFILI ZAMKNIĘTYCH 2*20*30 (mm), PRZYTWIERDZONA NA STAŁE DO PRZYLEGAJĄCEJ ŚCIANY / PODŁOGI. FAKTYCZNĄ WYSOKOŚĆ, ROZSTAW ORAZ ODLEGŁOŚĆ OD GRZEJNIKA USTALIĆ NA ETAPIE REALIZACJI;
4. PANEL FRONTOWY OBUDOWY WNĘKI GRZEJNIKOWEJ WYKONANY Z LAMINATU HPL gr. 8 (mm). KOLORYSTYKA ZGODNIE Z RYSUNKIEM KŁADU ŚCIANY;

5. OD ZEWNĄTRZ: ŚRUBA Z ŁBEM GRZYBKOWYM, OD WEWNĄTRZ: NAKRĘTKA MOTYLKOWA ZAPEWNIAJĄCA MOŻLIWOŚĆ DEMONTAŻU PANELU FRONTOWEGO;
6. OKŁADZINA HPL gr. 8 (mm) W KOLORZE PANELU FRONTOWEGO, PRZYTWIERDZONA NA STAŁE DO ISTNIEJĄCEGO PARAPETU. SZEROKOŚĆ DOSTOSOWAĆ DO PŁASZCZYZNY PANELU FRONTOWEGO;
7. LUZY MONTAŻOWE MAKS. 3 (mm) OBWODOWO WYPEŁNINE SILIKONEM W KOL. BIAŁYM;

GRZEGORZ SKALSKI UL. SWAROŻYCA 13/8 71-601 SZCZECIN	
PROJEKTOWAŁ. mgr inż. arch. GRZEGORZ SKALSKI	PODPIS
PROJEKT. mgr inż. arch. IGA GONTARZ	PODPIS
upr. Nr. 11/ZPOIA/OKK/2013	
NAZWA I ADRES OBIEKTU BUDOWLANEGO	
REMONT PAWILONU GŁÓWNEGO W SZKOLE PODSTAWOWEJ NR 3 PRZY UL. SIEDLECKIEJ 4 W POLICACH	
STADIUM PROJEKTU	DATA
PROJEKT WYKONAWCZY	XII.2018
TYTUŁ RYSUNKU	
SZCZEGÓŁY WYKONANIA ZABUDOWY WNĘKI GRZEJNIKOWEJ	
NR RYSUNKU	SKALA
A13	1:10