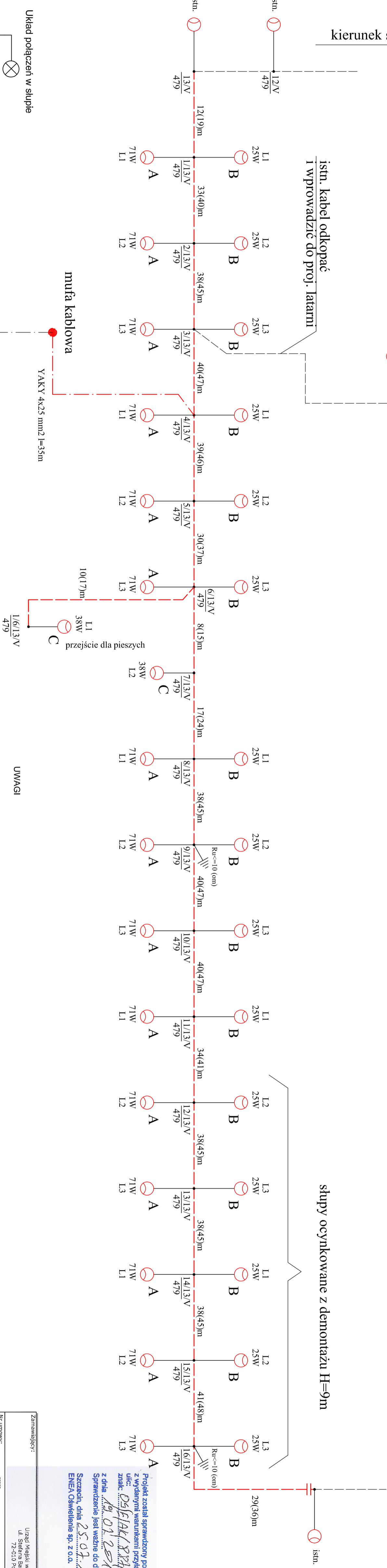


istn. oświetlenie placu przed budynkiem

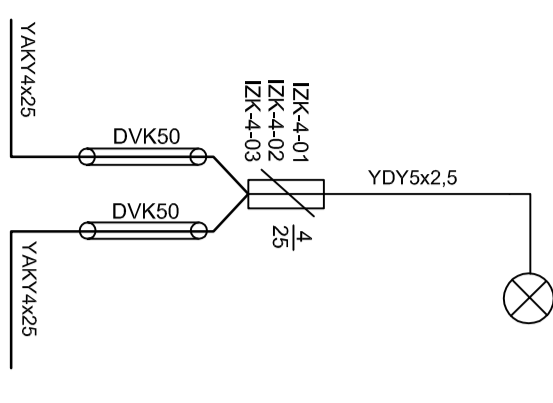
kierunek szafka nr 479

ul. Piłsudskiego



istn. kabel sterowniczy do szafki nr 485

Układ połączeń w słupie



słupy ocynkowane z demontażu H=9m

ul. Piaskowa

1. - Proj. kabel oświetleniowy typu YAKY 4x35mm<sup>2</sup>
2. Słupy oświetleniowe: zgodnie z PN-EN40-5-2:2004, stalowe ocynkowane stożkowe o przekroju kołowym, o grubości ścianki min. 4mm, 09/60/4 (wysokość, średnica wierzchołka, grubość ścianki) posadowiony w ziemi na głęb. 1,8m  
Typy wysięgników:  
A - jednoramienny kątowno-lukowy WKŁ o długości 1,5m o wysokości 1,5m i kącie nachylenia 10 stopni  
B - jednoramienny kątowno-lukowy WKŁ o długości 1,0m o wysokości 1,5m i kącie nachylenia 10 stopni
3. Oprawy oświetleniowe -  
A - oprawa ze źródłem światła ledowym 30LED, 25W, strumień świetlny systemu 2635 lum.  
B - oprawa ze źródłem światła ledowym 30LED, 25W, strumień świetlny systemu 2635 lum.  
C - oprawa ze źródłem światła ledowym 30LED, 25W, strumień świetlny systemu 2635 lum.
4. - rura osłonowa 117,5, z podaną długością przepustu i ilością rur (pod jezdniarni układac 50% rur zapasowych)
5. Kable układac zgodne z N SEP-E-004, na głębokości 70cm, pozostawic zapasy ok. 3m przy słupach.
6. W słupach montować izolowane złącza : bezpiecznikowe IZK-4-01, fazowe IZK-4-02 i zerowe IZK-4-03, wkładki 4A/6G lub równoważne
7. Na końcówki kabli założyć główce termokurczliwe 3M - SKE lub równoważne. Kable przy wprowadzeniu do słupa chronić rurą gieką 1150.
8. Przewody do opraw YDY 5x2,5.
9. Ochrona przeciwpiorzeniowa dodatkowa : dla opraw i złącz słupowych "izolacja ochronna", dla słupów samoczynne wyłączanie zasilania
10. Przejście dla pieszych:

C-Prój. słupy oświetleniowe: stalowe, stożkowe ocynkowane o przekroju kołowym, o gr. ścianki min. 4mm wysokości 6m posadowiony w ziemi na głęb. 1,8m bez wysięgnika z oprawą LED 1x24LEDS 500mA 38W (rozsył asymetryczny)

UWAGI

Zamawiający:	Urząd Miejski w Policach ul. Stefana Batorego 3 72-010 Polica
Nr umowy:	.....
Nazwa dokumentacji:	Przebudowa ulicy Zamenhofa w Policach.
Objekt:	Ulica Zamenhofa w Policach, dz. nr 2083.
Wykonawca:	APIA Drogowa Pracownia Projektowa z siedzibą w Policach ul. Zamenhofa 12/7, 72-010 Polica
Nr projektu:	.....
Imię i Nazwisko:	Specializacja: Nr uprawnień: Podpis:
Projektant:	Tadeusz Sochaniowski inżynier i architekt 591/SZ/94
Sprawdził:	
Stadium:	PROJEKT BUDOWLANY
Typul rysunku:	<b>SCHEMAT OŚWIETLENIA</b>
Skala:	1: 500
Branża:	ELEKTRYCZNA
Data:	wrzesień 2016
Nr rysunku:	<b>OU1</b>
Nr egz:	<b>2</b>

Projekt został sprawdzony pod względem zgodności z wydanymi warunkami przyłączenia do sieci oświetlenia ulic:  
ul. 05161AK/821/2016  
Znak: 101.01.2016  
z dnia 25.07.16  
Sprawdzenie jest ważne do dnia ważności WPK  
Szczecin, dnia 25.07.16  
ENEA Oświetlenie sp. z o.o.

KIEROWNIK  
Działu Eksploatacji  
Kierownik  
Ul. Zamenhofa 12/7, 72-010 Polica