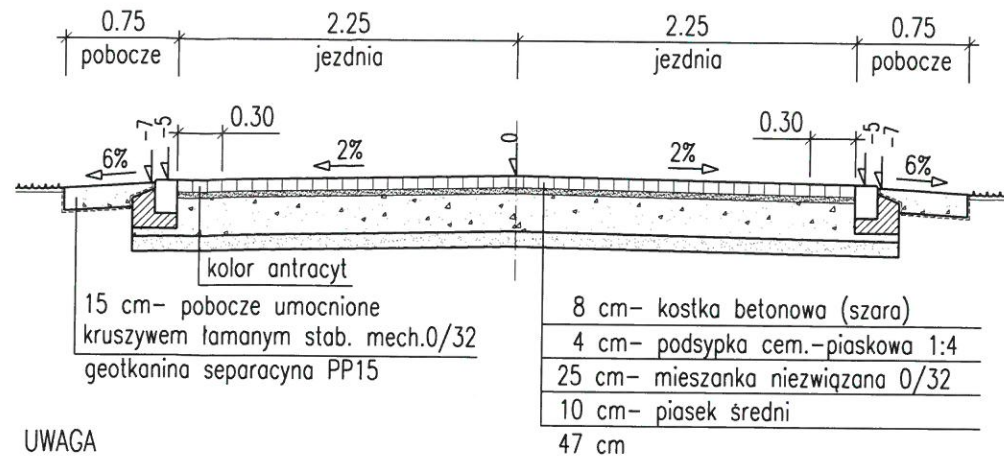
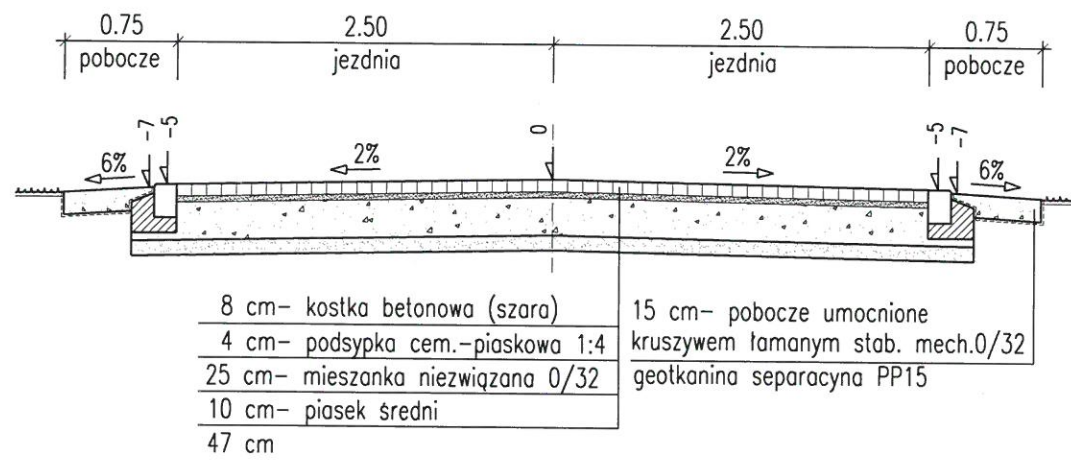


Odcinek C-B  
od km 0+248.66 do km 0+275.85  
skala 1:50



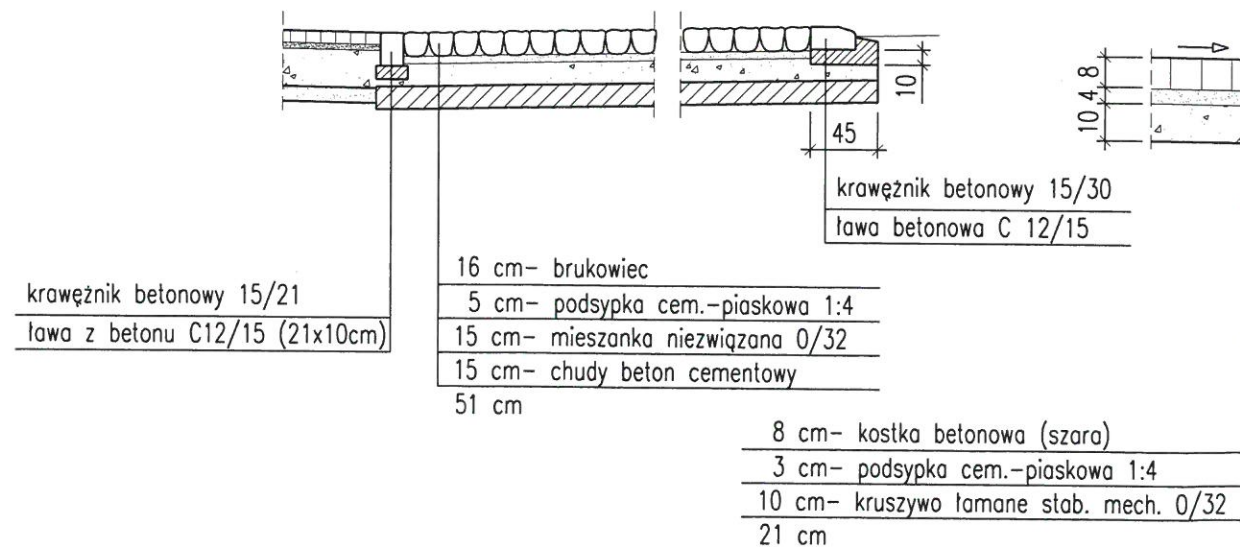
UWAGA  
od km 0+275.85 do km 0+285.85 zmiana szerokości jezdni z 4.5 m na 5.0 m

Odcinek C-B  
od km 0+285.85 do km 0+563.38  
skala 1:50

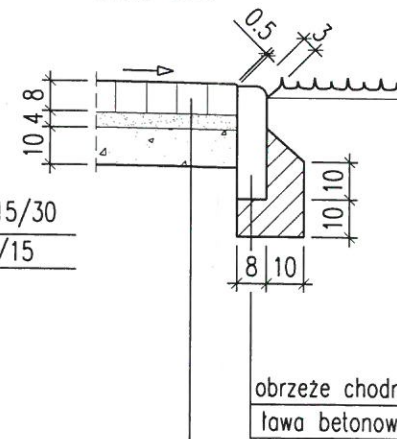


UWAGA  
od km 0+549.32 do km 0+559.32 zmiana szerokości jezdni z 5.0 m na 6.0 m  
światło krawężnika zgodnie z rys. D3 "Plan zagospodarowania terenu"

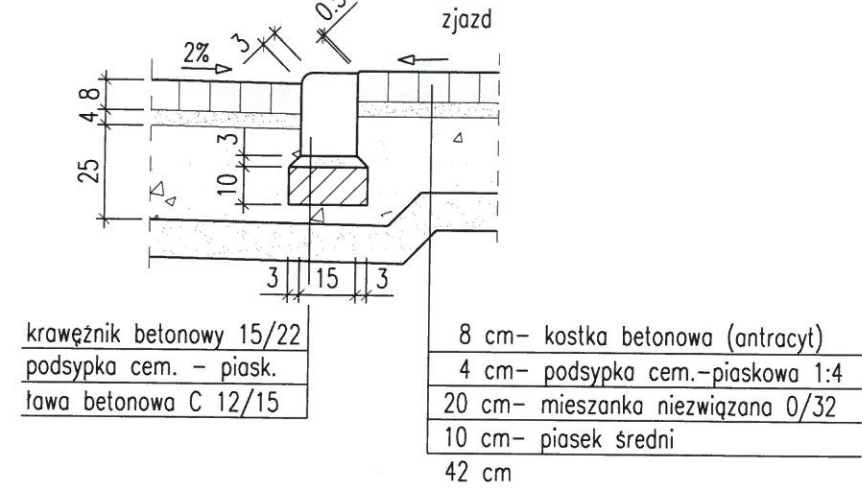
Konstrukcja zejścia technologicznego  
skala 1:50



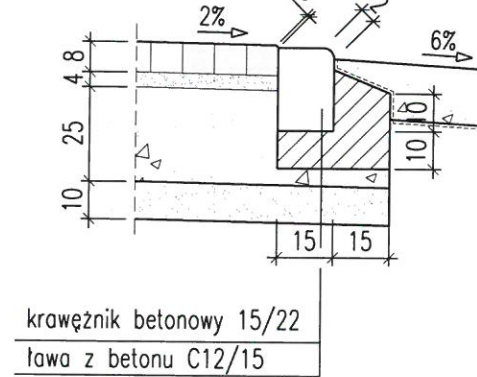
Szczegół chodnika  
skala 1:20



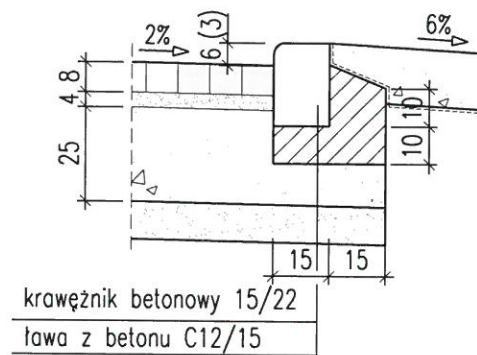
Szczegół zjazdu  
skala 1:20






Szczegół krawężnika h=0 cm  
skala 1:20



Szczegół krawężnika h=6 cm (h=3 cm)  
skala 1:20



 <b>PRACOWNIA PROJEKTOWA DRÓG I MOSTÓW ANDRZEJ CHMIELEWSKI</b>		70-445 Szczecin, al. Papieża Jana Pawła II 15/6	
OBIKT: Przebudowa drogi gminnej w m. Niektłońcyca, odc. C-B dz. nr 524, 540 obr. 4 Niektłońcyca			
RYSUNEK:	Przekroje normalne.		NR UMOWY: GKM.15.12
OPRACOWAŁ	Michał Mańczak		SKALA: 1:20
PROJEKTOWAŁ	mgr inż. Aleksandra Nowik nr uprawnień ZAP/0145/POOD/08		1:50
SPRAWDZIŁ	mgr inż. Andrzej Chmielewski nr uprawnień 322/Sz/88		NR RYS. D2.1
DATA: 08.2016 r.	FAZA: PB/PW		BRANŻA: D