

Główne oprawy oświetleniowe
 4-5 szt na maszcie
 na profilu wsporczym
 powierzchnia wiatrowa max=1,999m²
 masa opraw max=200kg

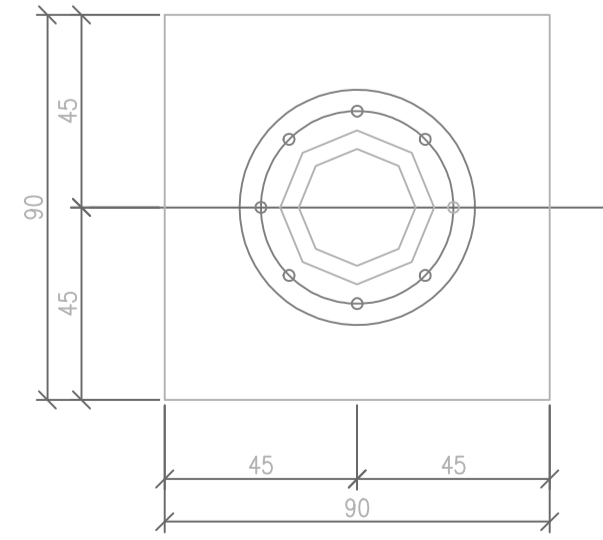
UWAGA:

1. Maszty stalowe o zmiennym przekroju rurowym o całkowitej wysokości M-18E, wysokość mierzona od wierzchu stopy fundamentowej do miejsca mocowania istniejących opraw oświetleniowych.
2. Podstawę masztu stanowi blacha 550x550mm grubości 30mm, wzmocniona żeberkami
3. Maszt zabezpieczony antykorozyjnie poprzez cynkowanie zanurzeniowe
4. Projektowany maszt dobrac dla II strefy wiatrowej (Police), dla następujących parametrów:
 - maksymalny ciezar opraw 200kg
 - maksymalna powierzchnia wiatrowa 1,999m²
5. M-18 (ośmiokąt) Da/Db=96/360mm, grubość ścianki 40mm masa 471kg
6. W słupie wykonać wnękę rewizyjną zapewniającą dostęp do wyposażenia elektrycznego słupa.
7. Mocowanie słupa do fundamentów na 8 srub kotwiących M24.
- Śruby zabezpieczyc przed odkręcaniam i korozją poprzez kapturki zabezpieczające odporne na wpływ warunków atmosferycznych oraz uszkodzenia mechaniczne
8. Mocowanie opraw oświetleniowych do masztów wg wytycznych dostawcy oświetlenia

Projektowany maszt M-18 (ośmiokąt)
 Da/Db=96/360mm masa 471kg
 powierzchnia wiatrowa max=1,999m²
 masa opraw max=200kg

Projektowany maszt M-18 (ośmiokąt)
 Da/Db=96/360mm masa 471kg
 powierzchnia wiatrowa max=1,999m²
 masa opraw max=200kg

A-A



**BIURO PROJEKTOWE
 HAWK STRUCTURES**

mgr inż. Bartosz Januszewski
 ul. Dąbrowskiego 38/40 p.408; 70-100 Szczecin
 tel. +48-91-813-67-89 e-mail: biuro@hawkstructures.eu
 fax. +48-91-813-67-87 hawkstructures@o2.pl

TEMAT					
PROJEKT WYKONAWCZY ADAPTACJA ISTNIĄCYCH FUNDAMENTÓW POD PROJEKTOWANE MASZTY OŚWIETLENIOWE BOISKA SPORTOWEGO OSIR W POLICACH PRZY UL. PIASKOWEJ 97					
ADRES					
OSIR W POLICACH UL. PIASKOWA 97 POLICE					
INWESTOR					
OŚRODEK SPORTU I REKREACJI W POLICACH Z SIEDZIBĄ PRZY UL. SIEDLECKIEJ 2B, 72-010 POLICE					
PROJEKTANT	mgr inż. Wojciech Witkowski ZAP/0135/P00K/12 spec. konstrukcyjno-budowlana				
SPRZĄDZIL(A)					
OPRACOWAŁ(A)					
RYSUJEK	WIDOK OGÓLNY MASZTU M-18E				
SKALA	1:50				
BRANŻA	MIEJSCE I DATA				
KONSTRUKCJA	Szczecin WRZESIEŃ 2015				
FAZA	NR PROJ.	KONDYG.	DO RYS NR	RYS. NR	REW
PW	420/15	01	-	K.3	-
Kopiowanie, publikacje oraz wszelkie inne formy wykorzystania projektu bez zgody autorów będą naruszeniem przepisów wynikających z Ustawy z dnia 4.02.1994 r. o prawie autorskim i prawach pokrewnych.					