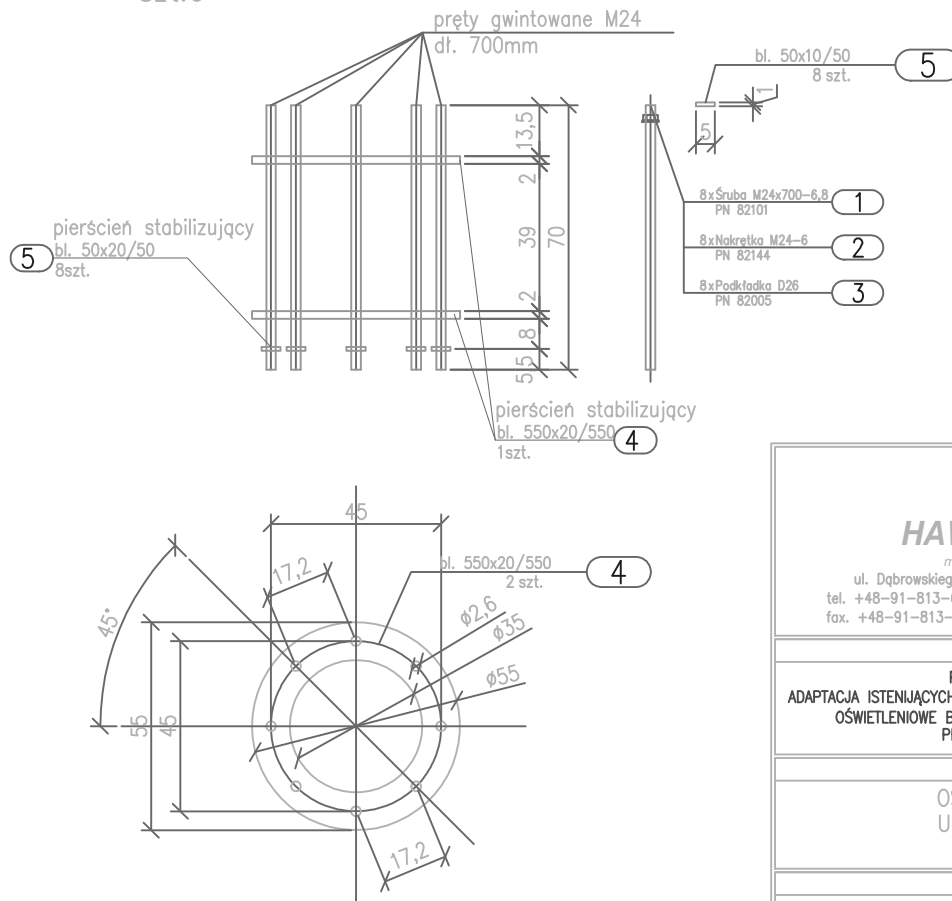


ZESTAWIENIE STALI – KSZTAŁTOWNIKI

Poz.	Profil	Długość	Liczba	Masa [kg]			Materiał
		mm		szt.	jedn.	1 szt.	
WIENIEC FUNDAMENTOWY		6szt.					
4	bl. 550x20	550	2	70,65	38,9	77,8	S235JRG2
5	bl. 50x10	50	8	3,925	0,2	1,6	S235JRG2
Razem masa 1 elementu					kg	79,4	
RAZEM MASA 6 ELEMENTU(ÓW)					kg	476,4	
RAZEM NA RYSUNKU					kg	476,4	

WIENIEC FUNDAMENTOWY

szt.6



ZESTAWIENIE ŚRUB

Poz.	Nazwa	Liczba	Masa [kg]		Uwagi
		szt.	1 szt.	razem	
WIENIEC FUNDAMENTOWY		6szt.			
1	Śruba M24x700-6,8	8	0,447	3,576	PN 82101
2	Nakrętka M24-6	8	0,108	0,864	PN 82144
3	Podkładka D26	8	0,031	0,248	PN 82005
Razem masa 1 elementu			kg	4,688	
RAZEM MASA 6 ELEMENTU(ÓW)			kg	28,128	
RAZEM NA RYSUNKU			kg	28,128	

UWAGA:

1. Wieniec fundamentowy (zespół kotew płytkowych) stanowi zakotwienie pod maszt M-18E (ośmiokąt), Da/Db=96/360mm masa 471kg
Dopuszczalno powierzchnia wiatrowa max=1,999m²
Maksymalna masa opraw max=200kg
2. Wieniec wykonać ze stali S235JRG2, jako 8 kotew płytkowych M24 oraz 2 pierścieni stabilizujących
3. Wieniec obsadzić w miejscu rozebranej korony istniejącego fundamentu. Istniejące kotwy usunąć zbrojenie odgiąć ostatecznie odciąć.
3. Dopuszcza się zastosowanie wieńca systemowego o odpowiednich parametrach pod projektowany maszt M-18E

BIURO PROJEKTOWE HAWK STRUCTURES

mgr inż. Bartosz Januszewski
ul. Dąbrowskiego 38/40 p.408; 70-100 Szczecin
tel. +48-91-813-67-89 e-mail: biuro@hawkstructures.eu
fax. +48-91-813-67-87 hawkstructures@o2.pl

TEMAT

PROJEKT WYKONAWCZY
ADAPTACJA ISTNIĄCYCH FUNDAMENTÓW POD PROJEKTOWANE MASZTY
OŚWIETLENIOWE BOISKA SPORTOWEGO OSIR W POLICACH
PRZY UL. PIASKOWEJ 97

ADRES

OSIR W POLICACH
UL. PIASKOWA 97
POLICE

INWESTOR

OŚRODEK SPORTU I REKREACJI W POLICACH
Z SIEDZIBĄ PRZY UL. SIEDLECKIEJ 2B,
72-010 POLICE

PROJEKTANT	mgr inż. Wojciech Witkowski ZAP/0135/P00K/12 spec. konstrukcyjno-budowlana	
	SPRAWDZIŁ(A)	
OPRACOWAŁ(A)		
RYSunEK	WIENIEC FUNDAMENTOWY	SKALA 1:20

BRANŻA		MIEJSCE I DATA			
KONSTRUKCJA		Szczecin WRZESIEŃ 2015			
FAZA	NR PROJ.	KONDYG.	DO RYS NR	RYS. NR	REW
PW	420 15	01	-	K.2	-
Kopiowanie, publikacje oraz wszelkie inne formy wykorzystania projektu bez zgody autorów będą naruszeniem przepisów wynikających z Ustawy z dnia 4.02.1994 r. o prawie autorskim i prawach pokrewnych.					