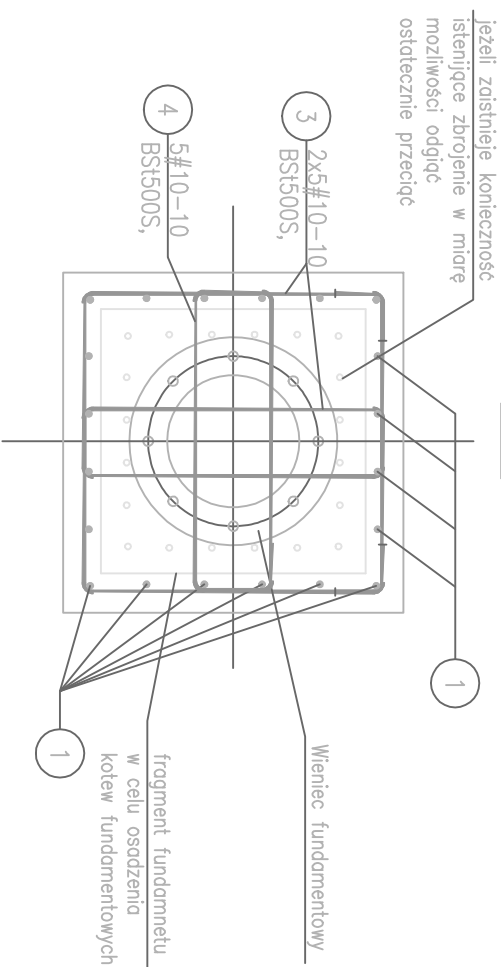


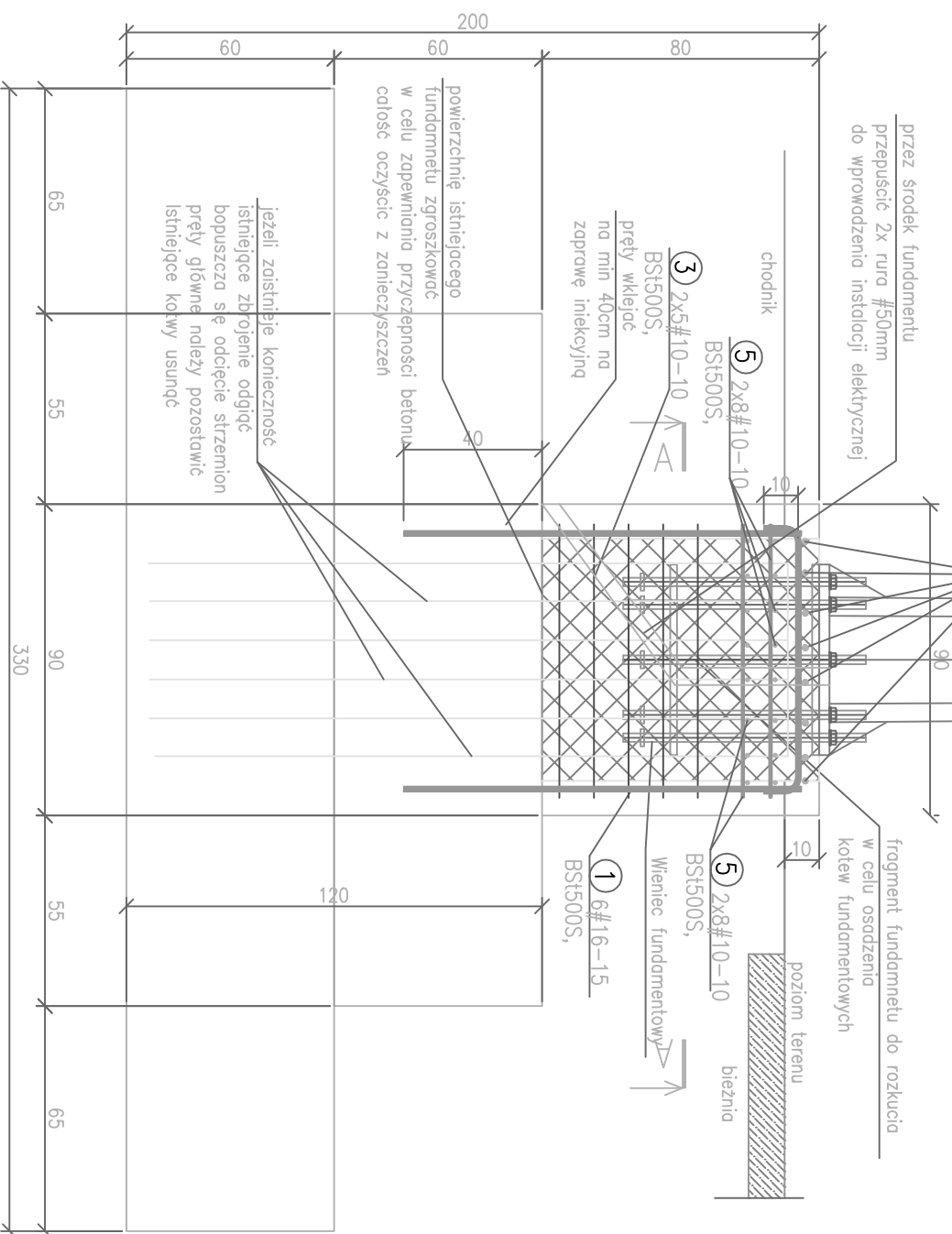
STOPA POD MASZTY

szt.6

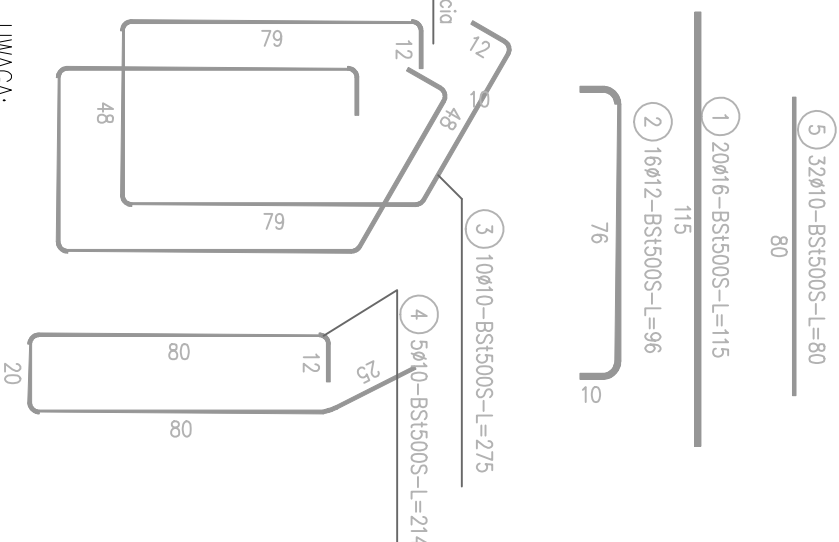
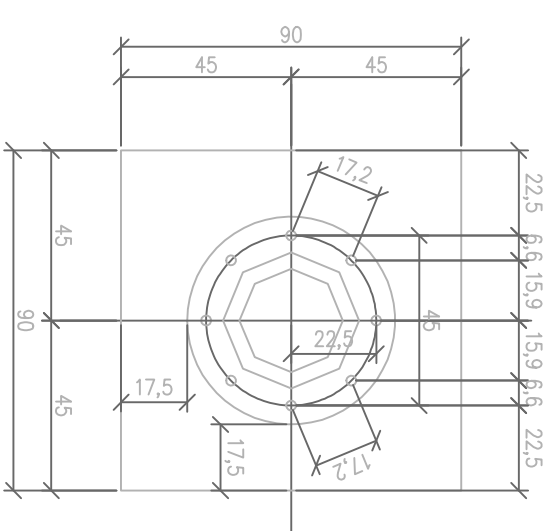
A-A



Projektowany maszt M-18 (osmiokąt)
Da/Db=96/360mm masa 471kg
powierzchnia widtowa max=1,999m²
masa opraw max=200kg



WIDOK KORONY FUNDAMENTU



UMIAGA:

- Fundamenty zaprojektowano pod maszt stalowy M-18E (osmiokąt), Da/Db=96/360mm masa 471kg Dopuszczalno powierzchnia widtowa max=1,999m² <300m n.p.m. Maksymalna masa opraw max=200kg
- Dopuszczalny moment jaki przenosi fundament M=86kNm
- Z uwagi na adaptowanie istniejącego fundamentu pod nowe maszty koronę fundamentu należy rozkucie dopasowując pod maszt projektowany Należy pamiętać o przygotowaniu kandydów pod zasilanie kablowe wg wyliczonych branżowych.
- Z fundamentu usunąć istniejące kotwy, i obsadzić nowy wieniec fundamentu zgodnie z rys. nr K.2
- Koronę projektowanego fundamentu wykonać o wymiarach 90x90cm
- Podczas obsadzania nowo projektowanych elementów oraz zbrojenia, zbrojenie istniejące oddać, doposuwając do zbrojenia projektowanego.
- Wszystkie prace prowadzić zgodnie z opisem technicznym oraz sztuką budowlaną
- W razie warunków odmiennych od założonych w projekcie skontaktować się projektantem
- Stosowane materiały beton C25/30 W6, stal S235
- Elementy stykające się z gruntem zabezpieczyć przeciwwilgociowo materiałem bitumicznym

ZESTAWIENIE STALI

Nr pręta	Ø	Stal	Długość pręta no 1 poz.	Liczba prętów pozycji szt.	Liczba prętów łącznie	Długość łączna	
						Ø10	Ø16
STOPA POD MASZTY							
1	16	BSt500S	115	20	6	120	138,00
2	12	BSt500S	0,96	16	6	96	92,16
3	10	BSt500S	2,75	10	6	60	165,00
4	10	BSt500S	2,14	5	6	30	64,20
5	10	BSt500S	0,80	32	6	192	153,60
Razem długość prętów						382,80	92,16
Masa łącznikowa						0,617	1,578
Masa prętów dla danej średnicy						236,2	81,8
Masa łączna							535,8

UMIAGA : Sumaryczna długość prętów jest długością rzeczywistą w osi pręta metodą B wg PN-EN ISO 3766:2006.

HAWK STRUCTURES mgr inż. Bartosz Januszewski ul. Dobrowiejskiego 38/40 p.408; 70-100 Szczecin tel. +48-91-813-67-89 e-mail:biuro@hawkstructures.eu fax. +48-91-813-67-87 hawstructures@o2.pl		PROJEKT WYKONAWCY ADAPTACJA ISTNIĄCYCH FUNDAMENTÓW POD PROJEKTOWANE MASZTY OSWIELENIOWE BOSKA SPORTOWEGO OSIR W POLICACH PRZY UL. PIASKOWEJ 97	
ADRES OSIR W POLICACH UL. PIASKOWA 97 POLICE		INWESTOR OSRDEK SPORTU I REKREACJI W POLICACH Z SIEDZIBĄ PRZY UL. SIEDLECKIEJ 2B, 72-010 POLICE	
PROJEKTANT mgr inż. Wojciech Witkowski ZAP/0135/P00K/12 spec. konstrukcyjno-budowlano		RYSUNEK OPRACOWAŁ(A) SPRAWDZIŁ(A) PROJEKTANT	
KONSTRUKCJA Szczecin WRZESIEŃ 2015		SKALA 1:20	
FAZA PW	NR PROJ. 420	KONDRYG. 01	RYS. NR K.1
Kopiaowanie, publikacje oraz wszelkie inne formy wykorzystania projektu bez zgody autorów będą naruszeniem przepisów wynikających z Ustawy z dnia 4.02.1994 r. o prawie autorskim i prawach pokrewnych.			