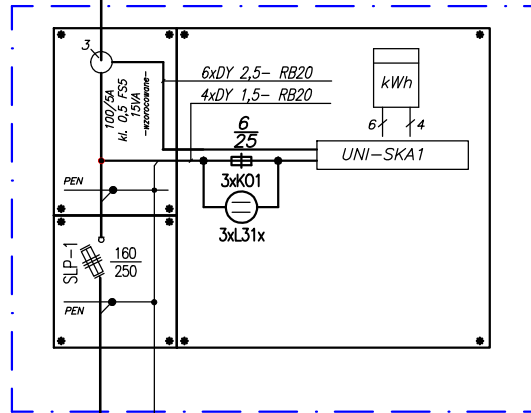


ist. rozd. RO

Pi=60kW

ist. 5x LY50mm
DŁ.~2m

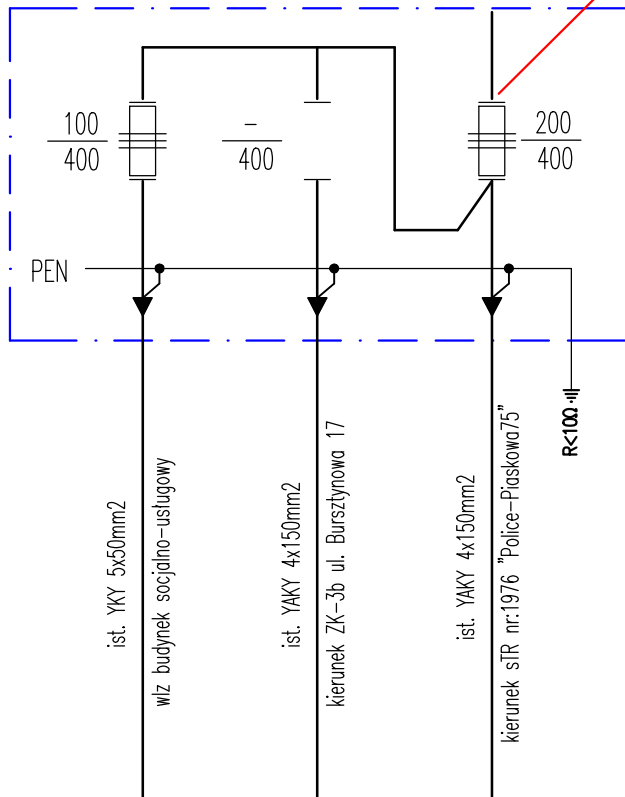


IST. UKŁ. POMIAROWY

ist. YAKY 4x120mm²
DŁ.~40m

GRANICA STRON
GRANICA EKSPLOATACJI

ist. złącze kablowe ZK-3e



ist. YAKY 5x50mm²

wiz budynek socjalno-usługowy

ist. YAKY 4x150mm²

kierunek ZK-3b ul. Bursztynowa 17

ist. YAKY 4x150mm²

kierunek sTR nr:1976 "Police-Piaskowa75"

R<100 -II-

UKŁAD SIECI TN-S
OCHRONA OD PORAŻEŃ POPRZEZ
SAMOCZYNNE WYL. ZASILANIA



Biurowie projektowe instalacji elektroenergetycznych
ul. Boh. Warszawy 15-16 pok. 8, Szczecin 70-370
e-mail: eelbo@eelbo.pl, tel. 91-852-19-71

**MODERNIZACJA OŚWIETLENIA BOISKA
SPORTOWEGO NA TERENIE KOMPLEKSU
SPORTOWO-REKREACYJNEGO W POLICACH PRZY
UL. PIASKOWEJ 97**

ADRES
INWESTYCJI: POLICE, UL.PIASKOWA 97
DZ. NR 2132/8, 2132/9, 1937/126 OBR. [POLICE 15]

INWESTOR: OŚRODEK SPORTU I REKREACJI W POLICACH,
UL. SIEDLECKA 2B, 72-010POLICE

PROJEKTANT: mgr inż. Piotr Markowski
upr. ZAP/0218/POOE/11

SPRAWDZILI: mgr inż. Mariusz Piątkowski
upr. proj. ZAP/0125/PWOWE/11

PRACOWAŁ:

**SCHEMAT ZASILANIA
MODERNIZOWANEGO BOISKA**

1:-- kwiecień 2015

ELEKTRYCZNA

IEZ1

UWAGA:
Kopiowanie, publikacja oraz wszelkie inne formy wykorzystania projektu
bez zgody autorów będą naruszeniem przepisów wynikających z
Ustawy z dnia 4.02.1994 r. o prawie autorskim i prawach pokrewnych.