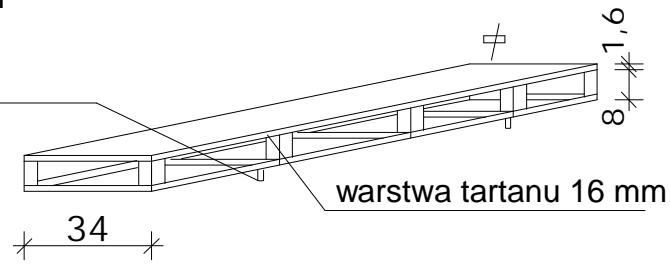


PRZEKRÓJ KONSTRUKCYJNY 2-2 BIEŃNI I SKOCZNI

NAWIERZCHNIA SYNTETYCZNA POLIURETANOWA

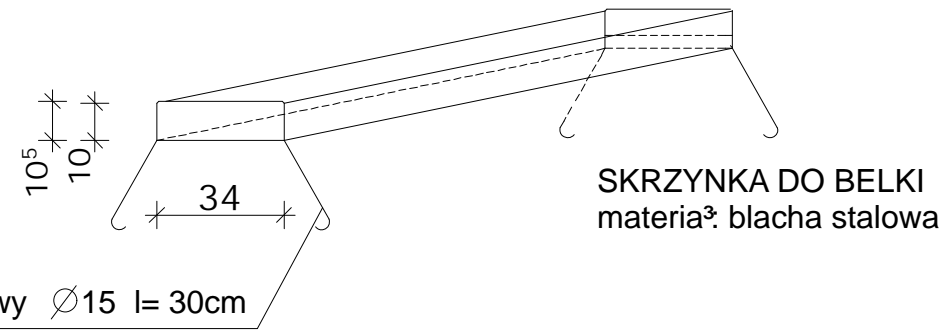
skala 1:20

śruby do regulacji wysokości belki M15 4 szt.



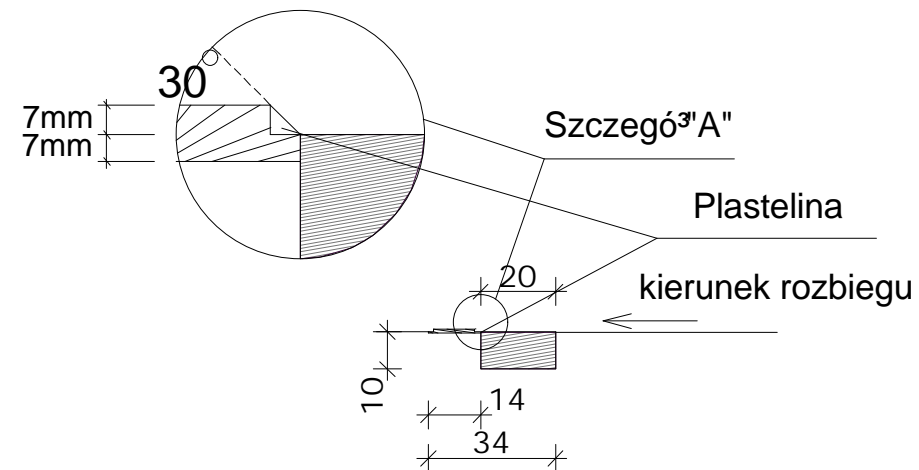
BELKA ZAŁĘPIAJĄCA

materiał: rama stalowa L 35x35 wzmocniony po obwodzie 3 żebrami z 35 x 8 mm, dno z blachy aluminiowej

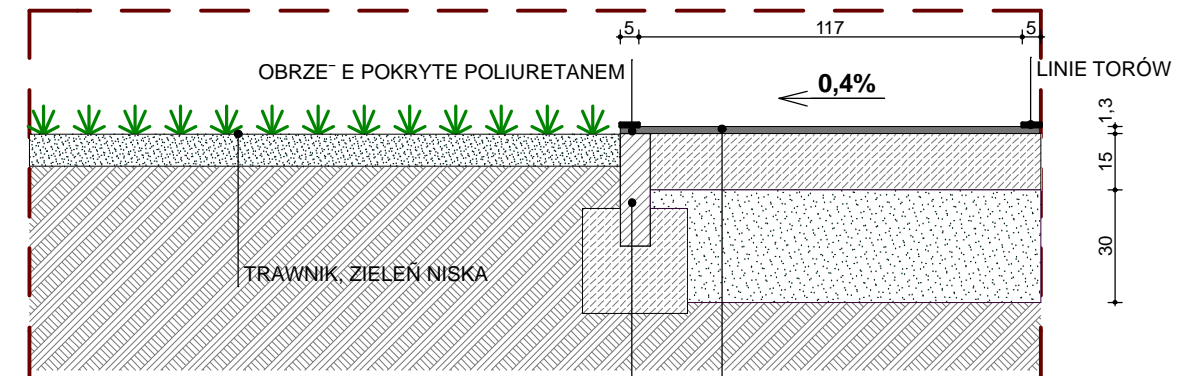
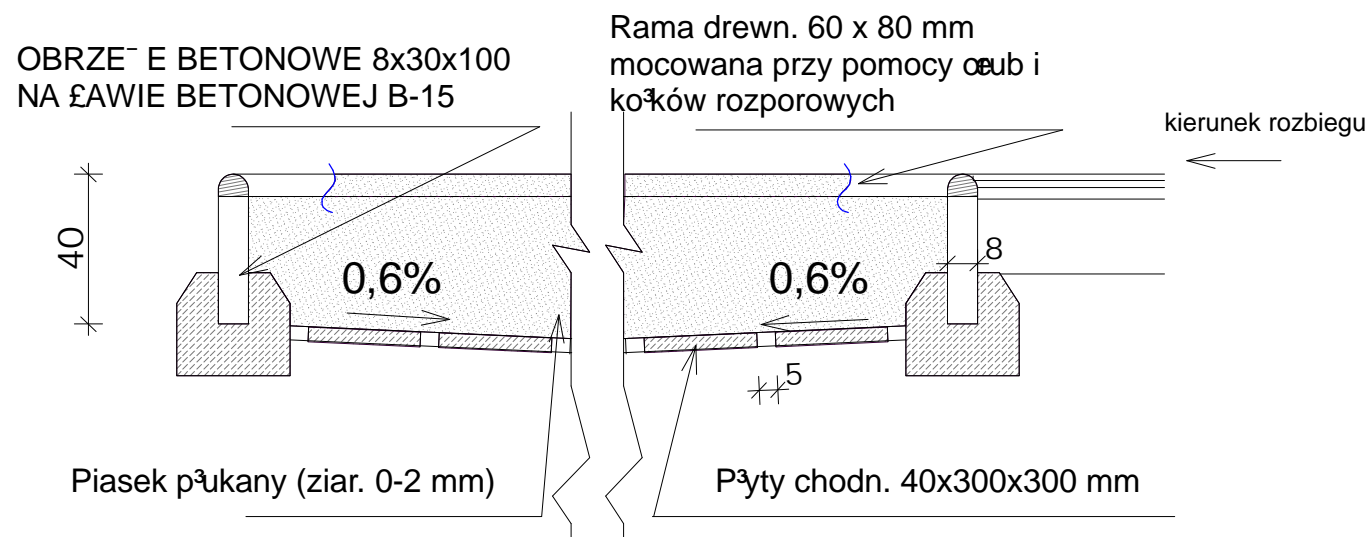


kotwy Ø15 l= 30cm

BELKA DO ODBICIA



SKRZYŃKA ZESKOCZNI



- NAWIERZCHNIA SYNTETYCZNA POLIURETANOWA
- WARSTWA ZASADNICZA - NOŚNA NAWIERZCHNI gr.150mm z FIBRO BETONU B25. WARSTWA WIERZCHNIA BETONU ZABEZPIECZONA ŚRODKAMI BŁONOTWÓRCZYMI (ZABEZPIECZENIE PRZECIWWILGOCIOWE)
- FOLIA POLIETYLENOWA gr. 0,2mm, ŁĄCZONA NA ZAKŁĘDY min.500mm
- WARSTWA PIASKU ŚREDNIOZIARNISTEGO (GRUNT G1) ZAGĘSZCZANEGO WARSTWOWO DO STOPNIA ZAGĘSZCZENIA ODPOWIADAJĄCEGO Id=0,6, gr.30cm
- PODŁOŻE ISTNIEJĄCE

OBRZEŃE BETONOWE 8x30x100 NA ŁAWIE BETONOWEJ B-15

Zeskocznia - jest to d³ugoœci 7.00 m, szerokoœci 2,80 m i g³ebokoœci 0.40 m wype³niony piaskiem. Spód do³u stanowi warstwa filtracyjna, któr¹ nale¿y wykonaæ z warstwy ¿u¿la 10 – 30 mm gruboœci warstwy 15 cm. Na warstwê ¿u¿lu nale¿y u¿yæ geow³ókninê. Brzegi do³u z piaskiem nale¿y obramowaæ balami drewnianymi gruboœci 6 cm i szerokoœci 20 cm.

ARCHITEKT ANITA FERT <small>70-371 Szczecin, ul.Boh. Warszawy 111/4 NIP 955-103-96-17, e-mail: anitafert@op.pl tel.091-421-21-05, kom.503-046-077</small>	nazwa opracowania: Modernizacja zagospodarowania terenu, z budowl¹ infrastruktury sportowej i technicznej oraz przebudowl¹ zjazdu publicznego na terenie Szko³y Podstawowej filialnej w Pi³chowie.	
	adres: Pi³chowo, ul.Szczeciñska 1a, dz. nr 171/1, 171/5, 491/3, obrêb Pi³chowo, gmina Police	
inwestor: Szko³a Podstawowa im.J.Noskiewicza w Tanowie, ul.Szczeciñska 31, 72-004 Tanowa		
nazwa rysunku: PROJEKT ZAGOSPODAROWANIA TERENU PRZEKRÓJ KONSTRUKCYJNY 2-2 NAWIERZCHNI BIEŃNI I SKOCZNI		
data: czerwiec 2015	skala rysunku: 1:20	bran¿a: ZAGOSPODAROWANIE TERENU
projektant: mgr in¿. arch. ANITA FERT	upr. nr. 9/ZPOIA/2004	rysunek nr: Z4z
sprawdzaj¹cy: mgr in¿. arch. Edyta Garczyñska	upr. nr. 17/ZPOIA/2003	
opracowa³: mgr in¿. arch. Magdalena Paszkiewicz		