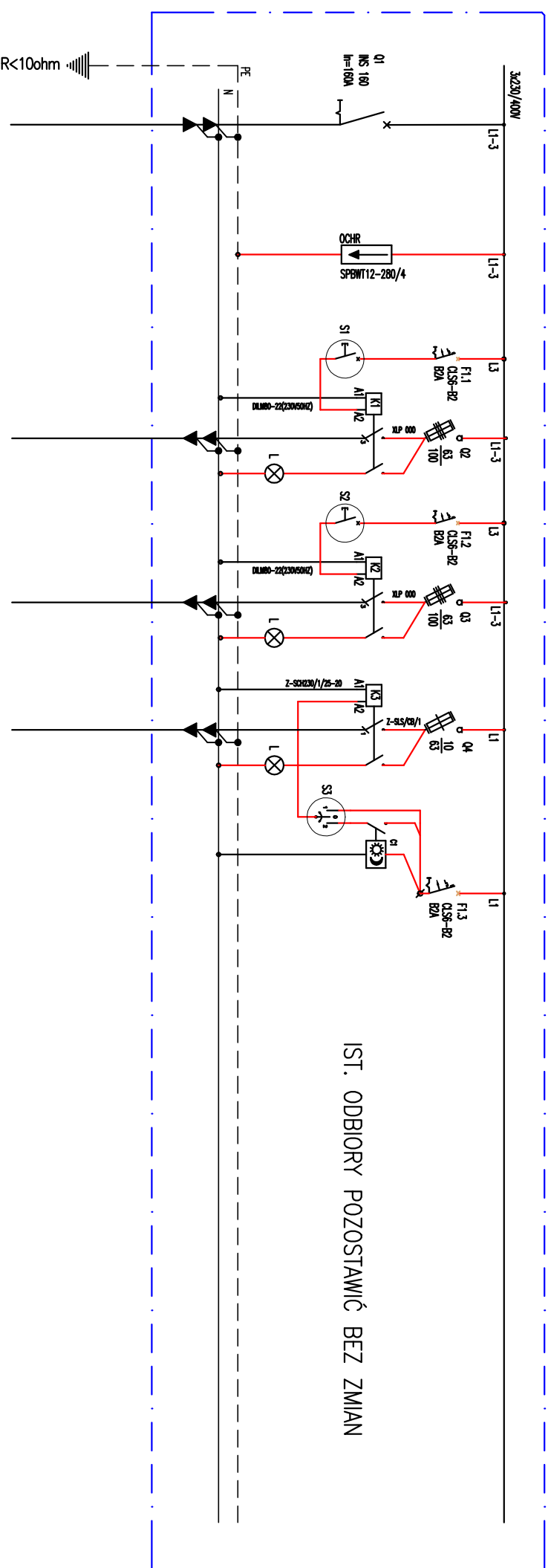


IST. ROZDZIELNICA OŚWIETLENIOWA BOISKA SPORT. – R0



IST. ODBIORY POZOSTAWIĆ BEZ ZMIAN

IST. ODBIORY POZOSTAWIĆ BEZ ZMIAN

NR OBWODU	1	2	3	4	5
NAZWA OBWODU	WIZ	OCHRONNIK PRZEPIEĆ	SLUP OŚW. S3-1	SLUP OŚW. S4-6	OPRAWA OŚW. DOZOROWEGO
MOC OBIL.	60	---	13*1,5=19,5	13*1,5=19,5	8*0,15=1,2
DLUGOŚĆ	2	---	35	140	---
TYP KABL.	ist.5xLY50	4xLY16	ist.YKY5x35	ist.YKY5x35	ist.YKY3x4

UWAGA:

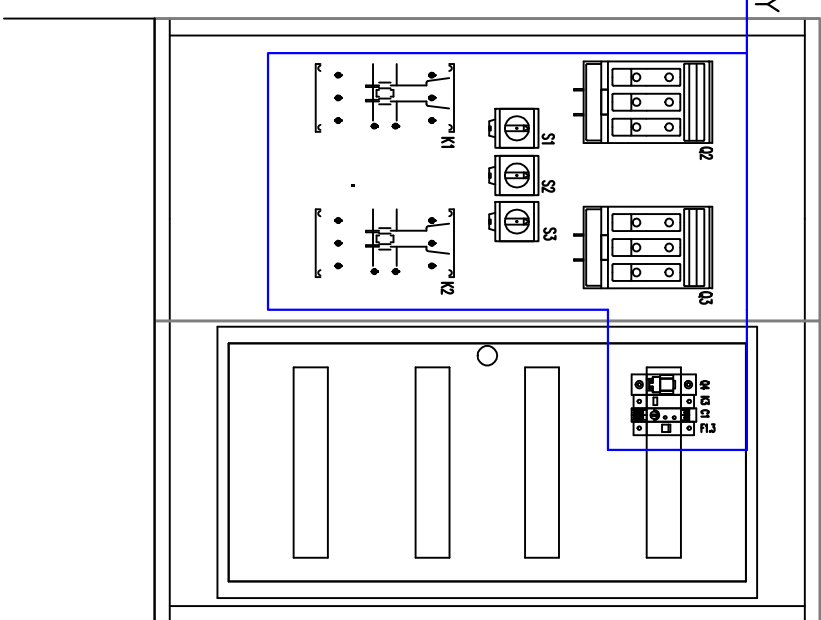
- INWESTOR POSIADA PODPISANĄ UMOWĘ Z ZAKŁADEM ENERGETYCZNYM ENEA OPERATOR SP. Z O.O., ODDZIAŁ DYSTRYBUCJI SZCZECIN, A ZAKRES MODERNIZACJI OŚWIETLENIA BOISKA NIE WPŁYWA NA OGÓLNY BILANS ENERGETYCZNY
- PROJEKTOWANE APARATY ZASŁONIĆ PŁYTĄ Z PLEXI,
- NALEŻY WYKONAĆ DOKUMENTACJĘ POWKONAWCZA
- W ROZDZIELNICY ZAMONTOWAĆ KESZEN NA DOKUMENTACJĘ TECHNICZNĄ

UKŁAD SIECI TN-S
 OCHRONA OD PORAŻEŃ POPRZECZ
 SAMOCZYNNIE WYŁ. ZASILANIA

PROJ. APARATY

ist. obudowa rozd. R0

WIDOK ELEWACJI ROZDZ. R0



Biurowo projektowe Instalacji elektroenergetycznych
 ul. Boh. Warszaw 15-16 pok. 8, Szczecin 70-370
 e-mail: eelbo@eelbo.pl, tel. 91-852-19-71

MODERNIZACJA OŚWIETLENIA BOISKA
 SPORTOWEGO NA TERENIE KOMPLEKSU
 SPORTOWO-REKREACYJNEGO W POLICACH PRZY
 UL. PIASKOWEJ 97

NUMER PROJEKTU	POLICE, UL. PIASKOWA 97
DATA WYDANIA	DZ.NR.2132/8.2132/9; 19/11/26; OBR. (POLICE)151
INWESTOR	OŚRODEK SPORTU I REKREACJI W POLICACH, UL. SIEDLECKA 2B, 72-010POLICE
PROJEKTANT	mgr inż. Piotr Markowski upr. ZAP/0218/POOE/11
OPRACOWUJĄCY	mgr inż. Marcin Pałkowski upr. proj. ZAP/0125/PW/OE/11
PRZEKAZAŁ	

SCHEMAT MODERNIZOWANIEJ
 ROZDZIELNICY - R0

1:-- kwiecień 2015
 ELEKTRYCZNA



UWAGA:
 Kopia i publikacja oraz wszelkie inne formy wykorzystania projektu bez zgody autorów będą renowirami i nie będą wiążące. Usługi z dnia 4.02.1994 r. o prawie autorskim i prawach pokrewnych.