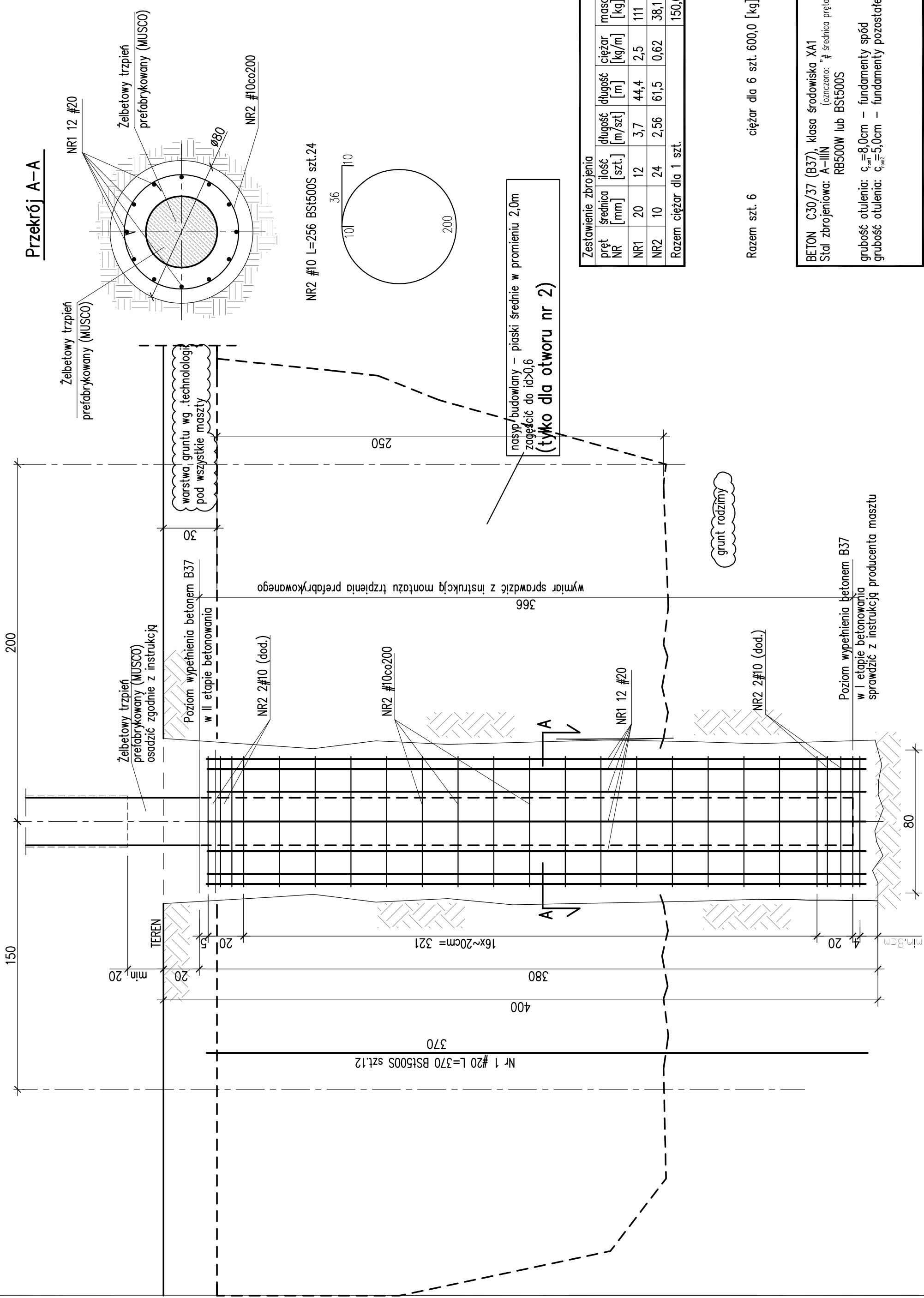
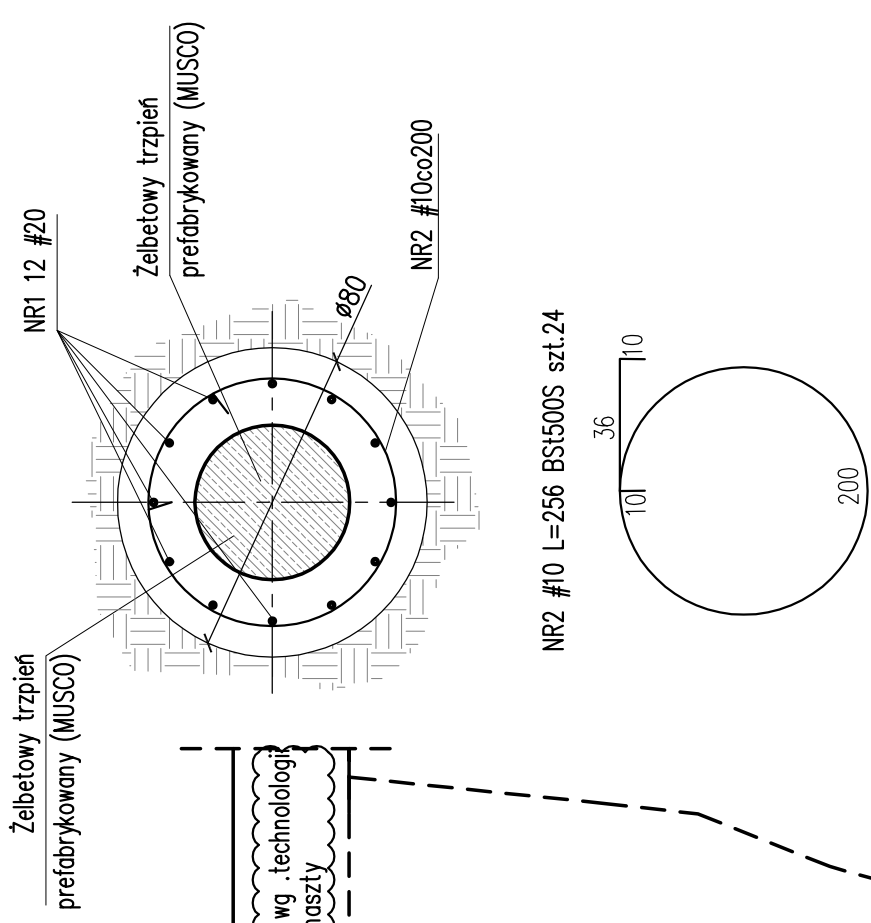


Fundament F-1 szt.6



Przekrój A-A



nasypanie budowlane - piaski średnie w promieniu 2,0m
zaopracować do id>0,6
(tylko dla otworu nr 2)

Zestawienie zbrojenia						
pręt NR	średnica [mm]	ilość [szt.]	długość [m/szt.]	ciężar [kg/m]	masa [kg]	
NR1	20	12	3,7	44,4	2,5	111
NR2	10	24	2,56	61,5	0,62	38,1
Razem ciężar dla 1 szt.					150,0	

Razem szt. 6 ciężar dla 6 szt. 600,0 [kg]

BETON C30/37 (B37), klasa środowiska XA1
Stal zbrojeniowa: A-IIIIN (oznaczona: "# średnica pręta")
RB500W lub BST500S
grubość otulenia: $c_{\text{min}} = 8,0\text{cm}$ - fundamenty spód
grubość otulenia: $c_{\text{max}} = 5,0\text{cm}$ - fundamenty pozostałe