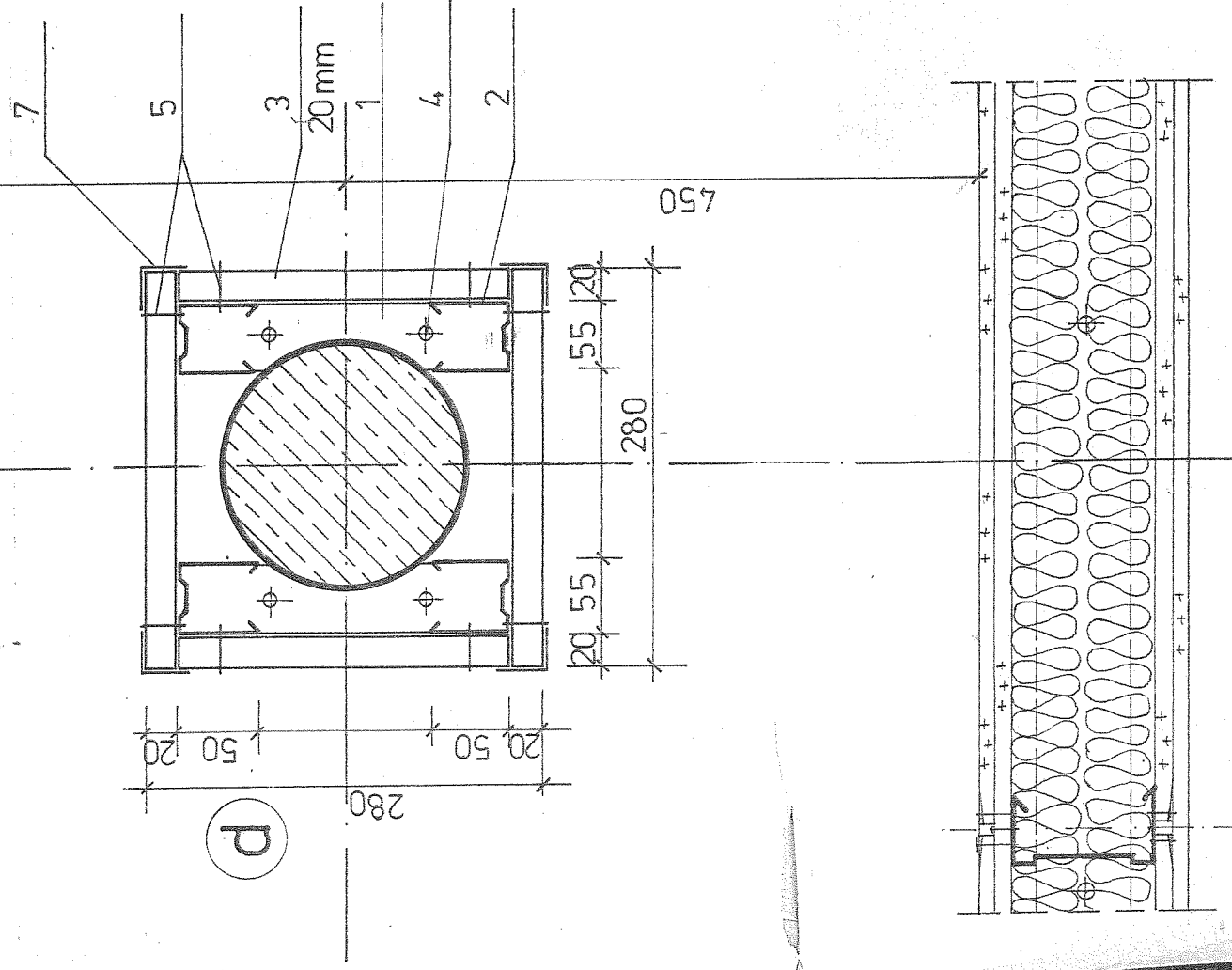
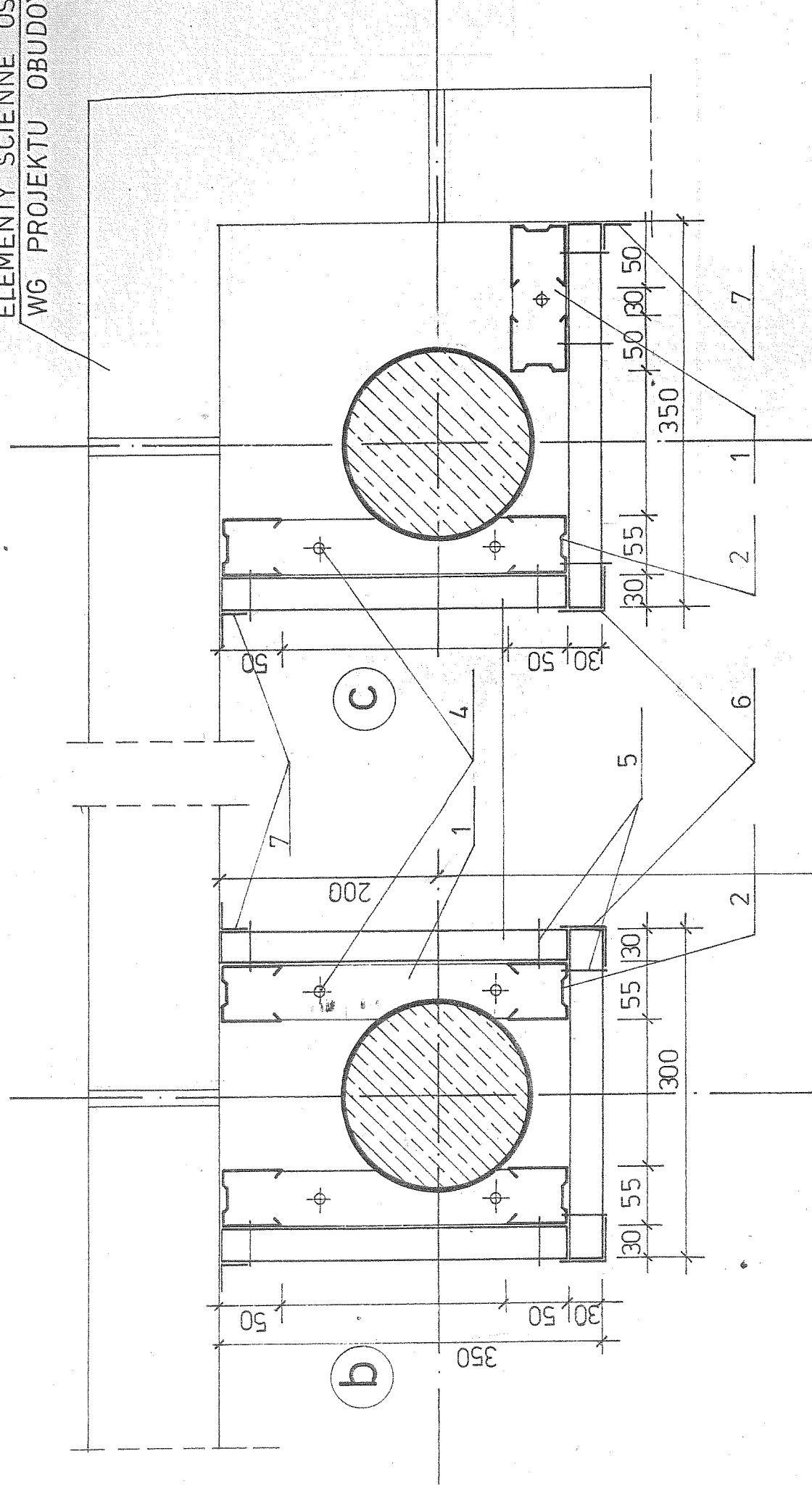


ELEMENTY ŚCIENNE OSŁONOWE
WG PROJEKTU OBUDOWY

Poz.	Jedn.	SŁUP b SŁUP c SŁUP d		
		ilość elementów		
1	mb	1,28	0,90	0,96
2	szt	4	4	4
3	m ²	2,82	2,01	3,12
4	szt	4	3	4
5	szt	90	75	120
6	szt	2	1	—
7	szt	2	2	4
8	mb	0,64	0,45	0,48
9	mb	0,86	0,43	0,42

MOCOWANIE ŚCIAN DZIAŁOWYCH
DO OBUDOWY SŁUPÓW PRZY PO-
MOCY ŚRUB ZACISKOWYCH (PO
2 ŚRUBY NA WYSOKOŚCI SŁUPA)

ścienne osłonowe
TU OBUDOWY

OZNACZENIE ELEMENTÓW OBUDOWY SŁUPÓW

Poz.	NAZWA	UWAGI
1	LISTWA U 55x50 x 06	JAKO PODWALINA I OCZEP
2	SŁUPEK C 55x50 x 06	Dł. 2990 mm
3	PŁYTA „BALTIC” (20 ÷ 30 mm)	l = 3000 mm
4	GWÓŹDŹ NK14-72 S12	MOCUJE PODWALINĘ DO PODŁOGI
5	WKREŃ	CO 200 mm
6	NAROZNIK OCHRONNY N 40	Dł 1 SZT. = 1500 mm
7	NAROZNIK OCHRONNY N 30	
8	TAŚMA FILCOWA BITUMINIZOWANA	UKŁADANA POD LISTWĄ U 55x50 x 06
9	LISTWA PRZYPODŁOGOWA	poz.128 INFORMATOR ZJEDN.PRZEM. O.I.B.

ZESTAWIENIE ELEMENTÓW OBUDOWY SŁUPÓW

SEGMENT MIESZKALNY	Numer pozycji	1	2	3	4	5	6	7	8	9
	Jednostka miary	mb	szt	m ²	szt	szt	szt	szt	mb	mb
2.1	SŁUP b	szt. 37	48	148	148	148	148	148	74	24
	SŁUP C	szt. 27	24	108	81	2025	27	54	12	12
	SŁUP d	szt 64	62	256	256	7680		256	32	4
	R a z e m		134	512	358	485	13035	101	384	68
2.2	SŁUP b	szt. 46	59	184	184	4140	92	92	30	40
	SŁUP C	szt. 19	17	76	38	57	1425	19	38	9
	SŁUP d	szt. 63	61	252	197	7560		252	30	4
	R a z e m		137	512	365	493	13125	111	382	69
2.3	SŁUP b	szt. 44	56	176	176	3960	88	88	28	38
	SŁUP C	szt. 20	18	80	40	1500	20	40	9	9
	SŁUP d	szt 64	62	256	200	7680		256	32	4
	R a z e m		136	512	364	492	13140	108	384	69

CH
O-
3
IPA)