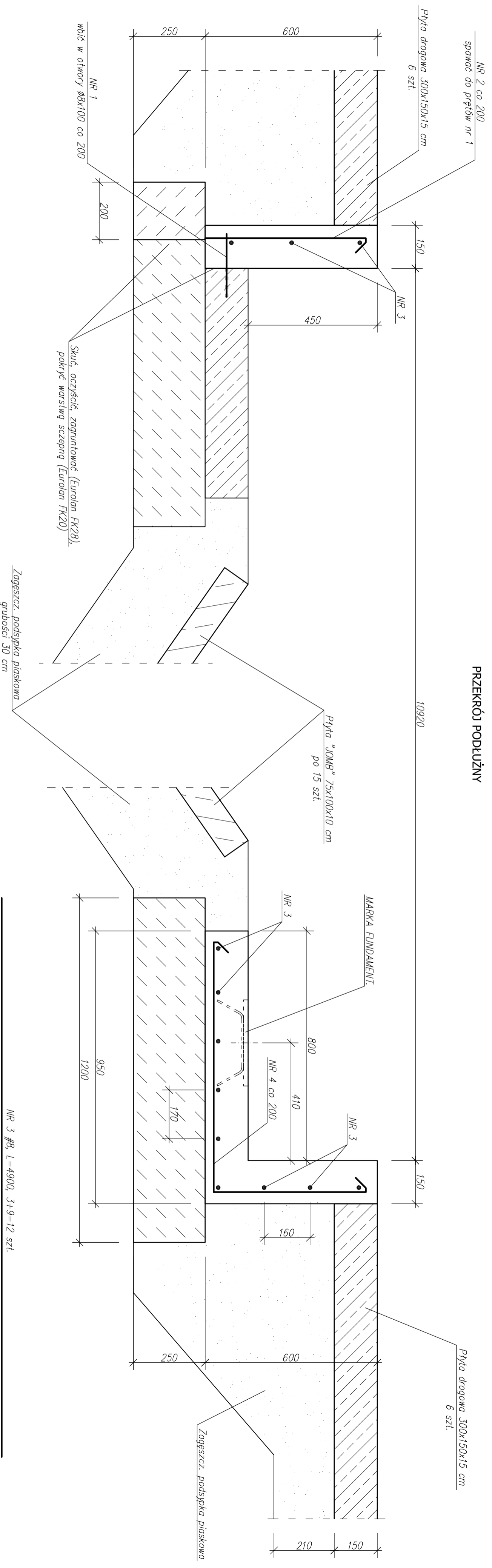
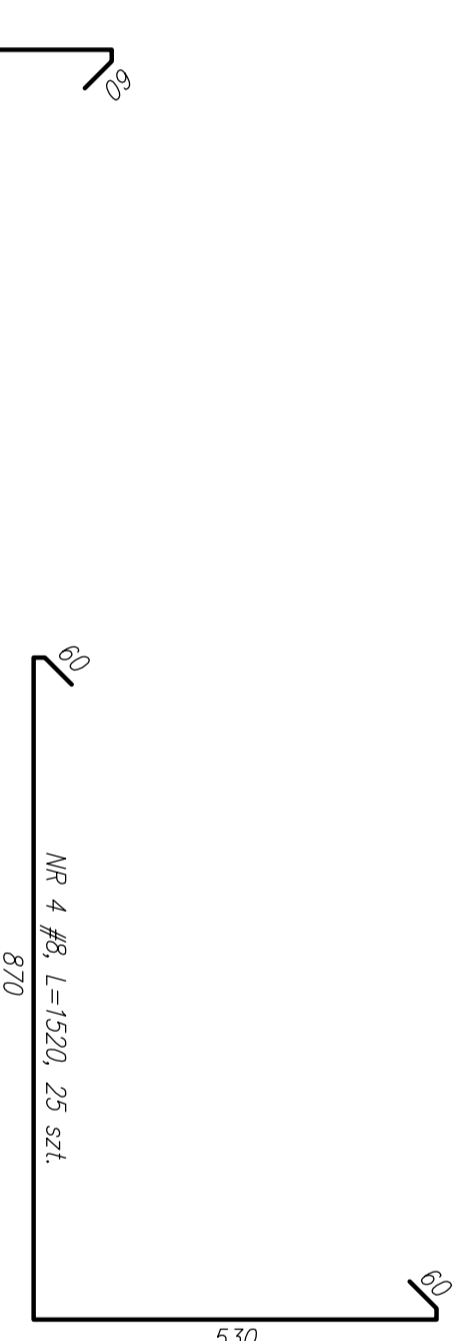
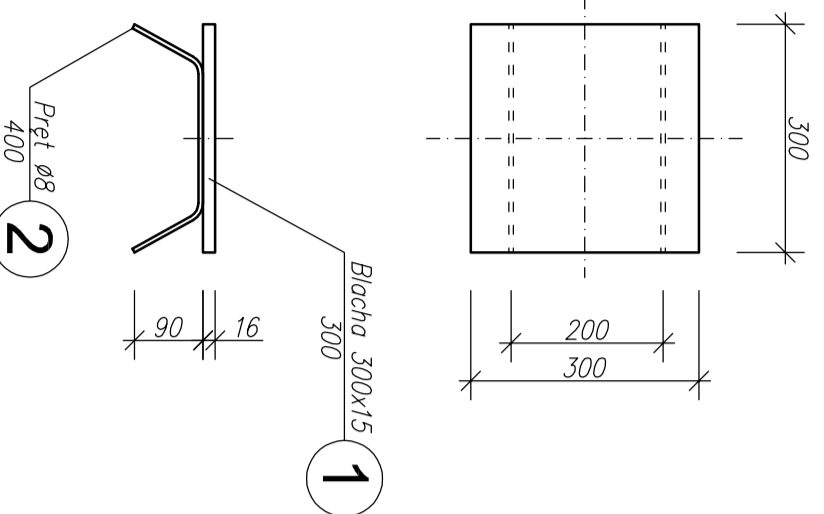


PRZEKROJ PODŁUŻNY



MARKA FUNDAMENT, 6 SZT.

Rozmieszczenie marek na długości fundamentu – wg rys. 3



Uwaga:
Dostępne powierzchnie betonu pokryć izolacją wodochronną z materiału Superflex 10 firmy Deltamom.

Beton C25/30
Stal zbrojeniowa A-II
Stal kształtowa S235JRG1

NR 1 #8, L=220, 25 szt.

NR 2 pręt #8, L=620, 25 szt.

NR 4 #8, L=1520, 25 szt.

NR 3 #8, L=4900, 3+9=12 szt.

Funkcja	Imię i nazwisko	Nr uprawnień specjalność	Data	Podpis
Projektował	mgr inż. Wiesław Stępień	86/Sz/92 konstr.-bud.	08.2010	
Opracował				
Sprawił	mgr inż. Ryszard Radzicki	140/Sz/02 konstr.-bud.	08.2010	

Tytuł proj.: PRZEBUDOWA MOSTU NAD RZEKĄ GUNICĄ
W MIEJSCOWOŚCI WĘGORNIK

Nr, nazwa i adres obiektu: ul. Kuznicka 1, 72-010 Police

Nr, nazwa i adres wykonawcy: Most nad Gunicą
Węgorzik

Koncept
Biuro Projektowo-Konstruktcyjne



Nazwa rys.:

Konstrukcje betonowe

Format: A2

Skala: 1:10

Nr proj.:

B-03386.02

Nr rys.:

4