

UL. WOJSKA POLSKIEGO 97

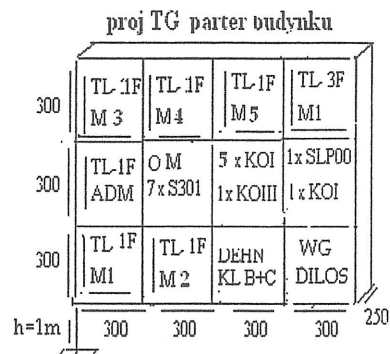
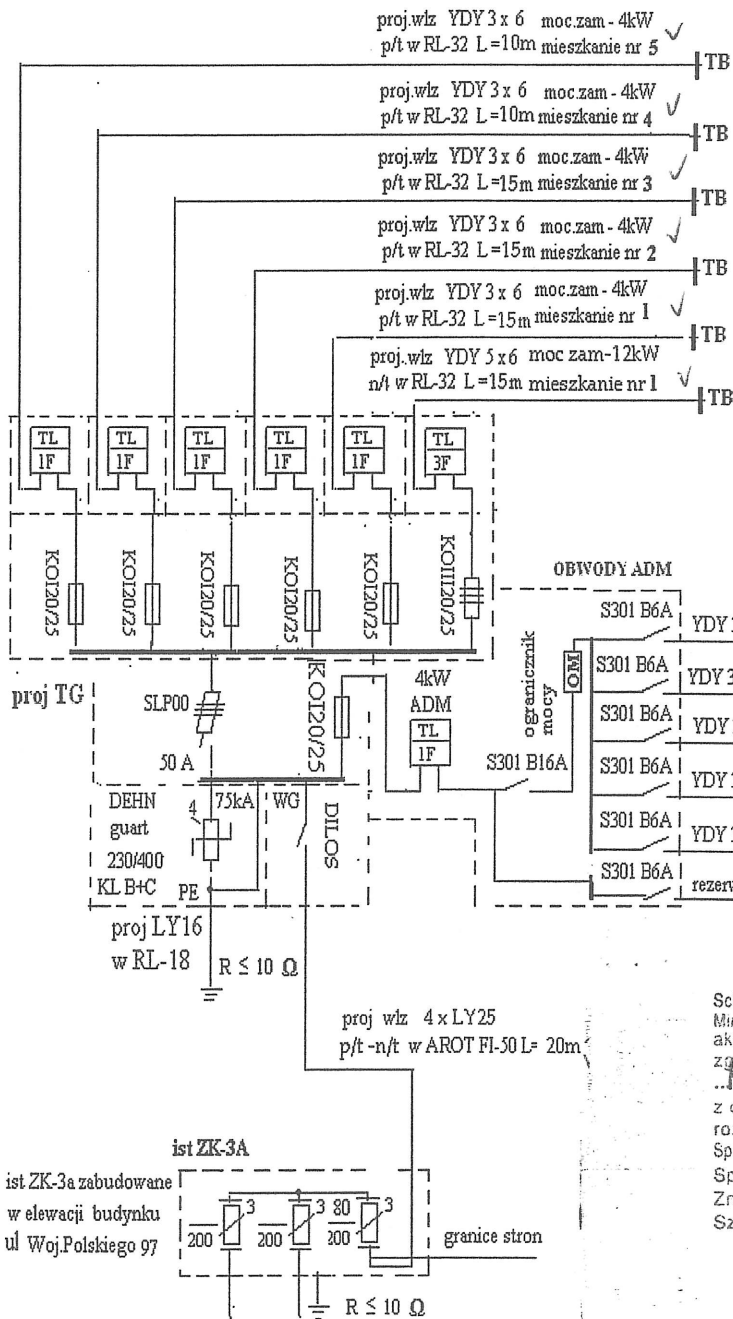
" Uzgodnienie projektu nie stanowi zezwolenia na rozplombowanie i demontaż istniejącego układu pomiarowego

O zgodę na rozplombowanie i demontaż istniejącego układu pomiarowego należy wystąpić przed terminem przystąpienia do robót (1-3 dni) i uzyskać na piśmie zgodę."

Uwaga: Wprowadzenia i podłączenia wewnętrznej linii zasilającej (WLZ) do urządzeń stanowiących własność ENEA Operator Sp. z o.o. wykonają ze strony podmiotu przyłączonego osoby z ważnymi uprawnieniami kwalifikacyjnymi eksploatacji na podstawie pisemnego polecenia na prace wydane przez Rejon Dystrybucji Szczecin lub odpowiednio służby właściciela Sieci, po otrzymaniu zlecenia."

**UWAGA - w przypadku liczników 2-tarifowych przygotować miejsce na zegar stemplujący!**

1. projekt tablice podlicznikowe zabudowane na klatce schodowej w wskrzązce TG z drzwiczkami metalowymi i wziernikiem TL Wysokość odczytu h=0,8-1,8m od podłoża
2. Dodatkowa ochrona przed porażeniem samoczynne wyłączenie zasilania zgodnie z PN-ICE 60364-4-41
3. WLZ prowadzić w miejscach ogólnie dostępnych w rurach. Nieciąć żył na zaciskach
4. Do odbioru dostarczyć protokół rezystancji uziom
5. Przed zakryciem zgłosić WLZ do odbioru w Rejonie Energetycznym
6. Szafki licznikowe na klatce schodowej zamykać na zamek odbiorcy



proj TB  
 Tablica TB n/t-p/t  
 Obudowa osmio modułowa z szybą + 3 x S301 B16A

- |          |            |                         |   |
|----------|------------|-------------------------|---|
| S301 B6A | YDY 3x 1,5 | oświetlenie wejście ADM | oprawa typ PK szt 1 z czujnikiem zmierzchowym                             |
| S301 B6A | YDY 3x 1,5 | oświetlenie piwnica     | oprawa kanałowa z siatką ochronną o mocy do 60W szt 4                     |
| S301 B6A | YDY 3x 1,5 | oświetlenie strych      | oprawa kanałowa z siatką ochronną o mocy do 60W szt 2                     |
| S301 B6A | YDY 3x 1,5 | oświetlenie klatka      | oprawa z czujnikiem ruchu i zmierzchu sztuki 3                            |
| S301 B6A | YDY 3x 1,5 | oświetlenie podwórka    | reflektorek szt 1 z czujnikiem zmierzchowym i czujnikiem ruchu żarnik LED |
| S301 B6A | rezerva    |                         |   |

Schemat niniejszy został sprawdzony zgodnie z Rozporządzeniem Ministra Gospodarki z dn. 04.05.2007r. oraz innymi obowiązującymi aktami prawnymi w projektowanym zakresie pod względem zgodności z warunkami przyłączenia znak Modernizacja WZ T.G.T.P. z dnia 23.04.2013 do układu pomiarowo-rozliczeniowego włącznie. Sprawdzenie jest ważne do dnia ważności warunków przyłączenia. Sprawdzenie przedłuża się na podstawie pisma do dnia 25.04.2013. Znak podpis.....

ENEA Operator Sp. z o.o.  
 Oddział Dystrybucji Szczecin  
 Rejon Dystrybucji Szczecin  
 Maciej Krupczyński

mż. Andrzej Sztydo  
 uprawniony do wykonywania prac pomiarowo kontrolnych  
 Nr 400/17  
 upr. bud. nr 8/32/88

P.T	Proj. modernizacja WLZ, TG, TP, TL, OBW. ADM
ADRES	Police ul. Wojska Polskiego 97
INWESTOR	Z. G. K i M Police ul. Bankowa 18
OPRACOWAŁ	Andrzej Sztydo