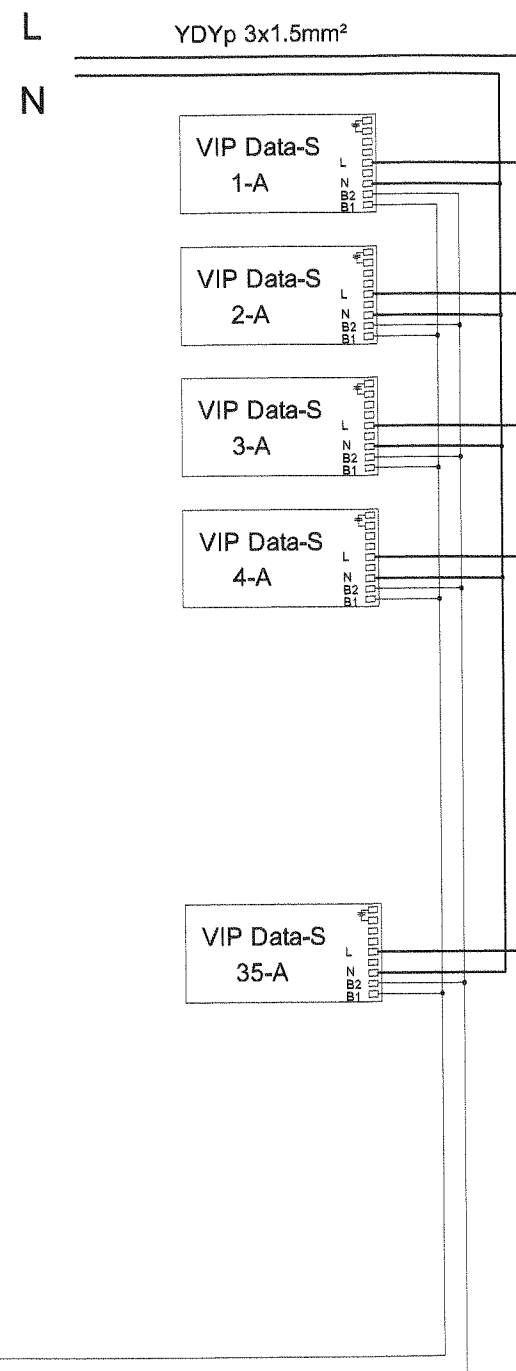


TM-Bus kanał A
YTKSYekw 2x0.8mm²



ANEKS DO PROJEKTU
SCHEMAT KONTROLI OPRAW AWARYJNYCH

Pracownia Projektowa ul. Bolesława Śmiałego 3/2 79-350 Szczecin		BUDYNKI MIESZKALNO- USŁUGOWE PRZY UL.BANKOWEJ W POLICACH (DZ.NR 2080/3 , 2080/5 , 2080/6, 2080/7,3167 INFRASTRUKTURA DZ.NR 2086/7, 2085/3, 2085/9, 2088/2, 2670)		NR RYSUNKU 18
PROJEKT BUDOWLANY		BRANŻA: ELEKTRYCZNA		
LP	PROJEKTOWAŁ :	NR UPRAWNIEN	DATA	PODPIS
1	MGR INŻ. TADEUSZ KONIECZNY	239/Sz/94	Lipiec 2011	
1	MGR INŻ. ADAM WIERZBOWSKI	ZAP/0189/POOE/08		
1	MGR INŻ. EMILIA SŁOWAKIEWICZ			
2	MGR INŻ. MIROSLAW KONIECZNY			
INWESTOR : URZĄD GMINY 72-010 POLICE UL.STEFANA BATOREGO 3				